

(DS-PT8)DS-2TP31B-3AUF

発熱測定ハンディカメラ



発熱測定用に特別に設計されたハンドヘルドサーマルカメラ。160×120の解像度の熱検知器が装備されています。熱をすばやく検出するのに役立ちます。

特徴

- 160 × 120 サーマル解像度
- サーモグラフィー精度 ±0.5 ° C
- 320 × 240 解像度 2.4 インチ LCD ディスプレイ
- 充電式リチウムイオン電池内蔵
- 最大 8 時間の連続使用可能
- MicroSD 8GB 内蔵

機能

サーモグラフィー

デバイスはリアルタイムの表面温度を検出し、画面に表示します。

ストレージ

デバイスには、キャプチャされたスナップショットと重要なデータを保存するための交換可能なメモ리카ードが装備されています。

パレット

デバイスは 4 つのパレットをサポートしています。



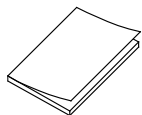
仕様

パラメータ		DS-2TP31B-3AUF ハンディサーマルカメラ
サーマルモジュール	イメージセンサー	非冷却焦点面アレイ
	最大解像度	160 × 120
	ピクセルピッチ	17 μm
	応答波帯	8 μm ~ 14 μm
	NETD	< 40mK (@ 25 ° C, F#=1.0)
	視野	37.2° × 50°
	焦点距離	3.1 mm
	IFOV (mrad)	5.48 mrad
	最低焦点距離	≥ 150 mm
	絞り	F 1.1
画像表示	モニター	320 × 240 解像度 2.4 インチ LCD ディスプレイ
	パレット	ブラックホット、ホワイトホット、レッドホット、アイアンボウ
サーモグラフィ	ルール	3 つの温度測定ポイント: 最大温度; 最小温度; 中心温度
	サーモグラフィ範囲	30° C ~ 45° C
	サーモグラフィ精度	±0.5° C
バッテリー	バッテリータイプ	充電式リチウム電池
	バッテリー稼働時間	8 時間連続稼働
	ストレージ	交換可能なメモリーカード(デフォルト 8G、最大 128G ストレージをサポート)
	画像	サーマル画像
	ビデオ	N.A.
	言語	英語
全般	電源	3.7 V DC/0.4 A
	消費電力	1.2 W 未満
	ハードウェアインターフェース	micro USB
	動作温度	-10° C ~ 50° C (14° F ~ 122° F)
	保護レベル	IP54
	落下試験高さ	2 m (6.56 feet)
	寸法	196 mm × 117 mm × 59 mm (7.7 " × 4.6 " × 2.3 ")
	重量	350 g (0.77 lb)
	付属品	電源アダプター、USB ケーブル、8GB メモリーカード、ユーザーマニュアル、ディスク、リストストラップ

型番

DS-2TP31B-3AUF

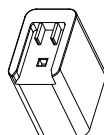
同梱品



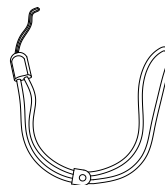
ユーザーマニュアル
(x1)



USB ケーブル
(x1)



電源アダプター
(x1)



リストストラップ
(x1)

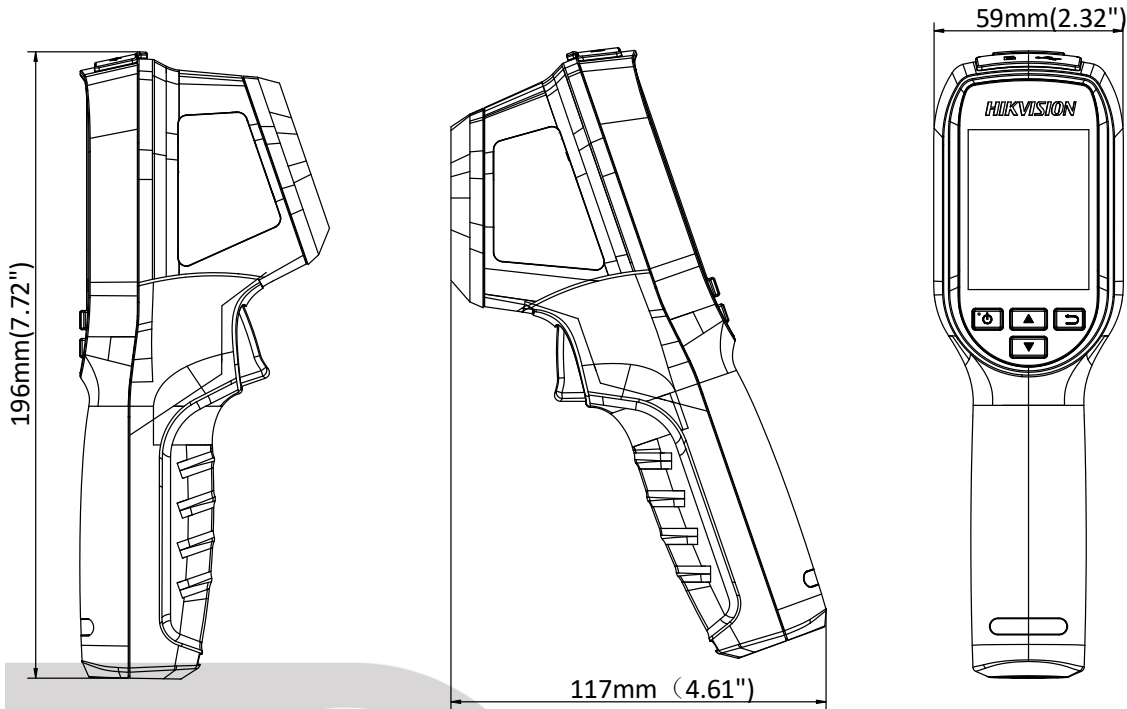
注意点

充電する際は、電源を切らずに充電してください。

タイムキーパー機能部の充電が切れると、設定した時刻がリセットされてしまいます。電源を切った状態での充電ではタイムキーパー機能部が充電されないため、必ず電源を切らずに充電してください。



寸法



Distr

SS
D'S SECURITY

HIKVISION® 日本正規代理店



SS
D'S SECURITY

ディーズセキュリティ株式会社

- | | | |
|-------|---|------------------|
| 本社 | 〒921-8011 石川県金沢市入江2丁目180 | TEL:076-291-4001 |
| 東京支店 | 〒101-0036 東京都千代田区神田北乗物町16 英ビル1F | |
| 大阪支店 | 〒530-0041 大阪府大阪市北区天神橋2-5-25 若杉グランドビル本館9F | |
| 名古屋支店 | 〒460-0003 愛知県名古屋市中区錦3-7-9 太陽生命名古屋第2ビル5F | |
| 札幌営業所 | 〒060-0807 北海道札幌市北区北七条西2-8-1 札幌北ビル9F | |
| 仙台営業所 | 〒980-0013 宮城県仙台市青葉区花京院2-1-61 タカノボル第5ビル1F・2F | |
| 広島営業所 | 〒730-0015 広島県広島市中区橋本町9-7 ビル博丈5F | |
| 福岡営業所 | 〒812-0011 福岡県福岡市博多区博多駅前3-2-8 住友生命博多ビル10F | |