

カラー監視カメラ 保証書

持込修理

本書は、取扱説明書・本体などの記載内容にそつた正しいご使用のもとで、保証期間中に故障した場合に、本書内容にそつて当社が無料修理をさせていただくことをお約束するものです。保証期間中に故障が発生したときは、本書と製品をご持参の上、お買い上げの販売店に修理をご依頼ください。

★印欄に記入がないときは無効です。本書をお受け取りの際は必ず記入をご確認ください。

また、本書は再発行しませんので、紛失しないように、大切に保管してください。

- 保証期間内でも、次の場合は有料修理になります。
 - (イ) 誤つたご使用や不当な修理・改造で生じた故障、損傷。
 - (ロ) お買い上げ後の落下や輸送などで生じた故障、損傷。
 - (ハ) 火災、天災地変(地震、風水害、落雷など)、塩害、ガス害、異常電圧で生じた故障、損傷。
 - (ニ) 本書のご提示がない場合。
 - (ホ) 本書にお買い上げ年月日、販売店名の記入のない場合、あるいは字句が書き換えられた場合。
 - (ヘ) 消耗部品の交換。
 - (ト) 一般家庭用以外(例えば業務用)にご使用の場合の故障、損傷。
- 出張修理を行った場合は、出張に要する実費を申し受けます。
 - 修理で取り外した部品は、特段のお申し出がない場合は、当社で引き取らせていただきます。
 - 本書は、日本国内においてのみ有効です。
This warranty is valid only in Japan.
 - ご転居またはご贈答などでお買い上げの販売店に修理を依頼できない場合には、当社へご相談ください。

型名	SEC-G775		保証期間	1年間 (付属品除く)
お客様	お名前	見本		
	ご住所			
★お買い上げ日	年 月 日から			
★販売店	住所・店名	TEL		

○補修用性能部品の保有期間

- ・カラー監視カメラの補修用性能部品の保有期間は、製造打ち切り後5年間です。
- ・補修用性能部品とは、その製品の機能を維持するために必要な部品です。

この保証書によって保証書を発行している者(保証責任者)、およびそれ以外の事業者に対するお客様の法律上の権利を制限するものではありません。

修理のために必要なおお客様の個人情報を当社から修理委託している保守会社などに提供する場合がございますが、個人情報保護法および当社の個人情報保護規定を遵守させていただきます。

株式会社 セレン 〒170-0013 東京都豊島区東池袋1-11-6 (相馬ビル) 電話 03-5911-1045

SELEN

日本国内専用
Use only in Japan

赤外線投光器内蔵防水型 カラー監視カメラ

SEC-G775 取扱説明書



主な特長

撮像素子に約48万画素の
カラー CCD を採用

周囲の明るさに応じて
赤外線 LED が自動点灯

赤外線 LED 32 個内蔵
(投光距離：約 15m)

防水構造なので屋外にも設置可能
(カメラ本体：IP66相当)

天井、壁面に取り付けできる
専用取付金具付属

水滴や直射日光から本体を守る
フードを標準装着

接続ケーブル約 20m 付属

保証書付：保証書のお買い上げ日、販売店などの記入をお確かめください。

このたびは、赤外線投光器内蔵防水型カラーカメラ SEC-G775 をお買い上げいただきまして、まことにありがとうございました。この商品を安全に正しく使用していただくために、お使いになる前にこの取扱説明書をよくお読みになり、十分に理解してください。

お読みになった後は、お使いになるかたがいつでも見られるところに必ず保管してください。

安全上の注意 (必ずお守りください)

お使いになる人や他の人への危害と財産の損害を防ぐために、お守りいただくことを説明しています。「表示の説明」は、誤った取り扱いをしたときに生じる危害、損害の程度の区分を説明し、「図記号の説明」は図記号の意味を示しています。

■ 表示内容を無視して誤った使い方をしたときに生じる危害や損害の程度を、次の表示で区分し、説明しています。

 警告 「死亡または重傷 ^{※1} を負う可能性がある内容」を示しています。	 注意 「軽傷 ^{※2} を負うことや、物的損害 ^{※3} が発生する可能性がある内容」を示しています。
--	--

※1: 重傷とは、失明やケガ・やけど(高温・低温)・感電・骨折・中傷などで後遺症が残るもの、および治療に入院や長期の通院を要するものをさします。
 ※2: 軽傷とは、治療に入院や長期の通院を要さないケガ・やけど・感電などをさします。
 ※3: 物的損害とは、家屋・家財、および家畜・ペットなどにかかわる拡大損害をさします。

■ お守りいただく内容の種類を、次の絵表示で区分し、説明しています。(下記は絵表示の一例です。)

 禁止 してはいけないこと(禁止)を示します。	 指示 しなければならないこと(指示)を示します。
--	---

警告

火災・感電・ショートを防ぐために



異常・故障時にはすぐに使用を中止する

- 電源コードを動かすと通電したり、しなかったりする
 - 本体が変形したり異常に熱い
 - ときどき止まる
 - 「こげくさい」などの異臭がする
 - 異常な音がする
- ・発煙・発火・感電の原因。
 すぐに電源プラグを抜いて、販売店へ点検・修理を依頼してください。



電源・専用ACアダプターは正しく使う

- コンセントや配線器具の定格を超えるような使い方をしない。また、AC100V以外で使用しない
 ・火災・感電の原因。
- 専用ACアダプターのプラグとコンセントのホコリなどはプラグを抜き、定期的に乾いた布でふき取る
- 専用ACアダプターのプラグは根元まで確実に差し込む
 ・火災・感電の原因。
- 付属の専用ACアダプターを使う
 ・破損・発熱による火災の原因。
- お手入れのときは、必ず電源プラグをコンセントから抜く
 ・感電・ケガの原因。



- 専用ACアダプターが傷んだり、コンセントの差し込みがゆるいときは使用しない
 ・感電・ショート・発火の原因。
- 専用ACアダプターを傷つけない、コードを無理に曲げない、引っ張らない、ねじらない、束ねない、加工しない、重いものを載せない、はさみ込まない
- 専用ACアダプターはぬれた手で抜き差ししない
 ・感電・ケガの原因。



- 専用ACアダプターは、屋外で使わない
 ・専用ACアダプターは、防水構造ではありません。



- 水まわりや風呂場では絶対に使わない
 ・感電の原因。
- 本体・専用ACアダプターは絶対に水洗いしない
 ・感電・故障の原因。



- 絶対に改造はしない
 また、修理技術者以外の人は、分解したり修理をしない
 ・火災・感電・ケガの原因。
 修理はお買い上げの販売店にご相談ください。

ケガ・やけどを防ぐために



- 雷がなったら、本体・専用ACアダプターに触れない
 ・感電・ケガの原因。

注意

火災・感電・ショートを防ぐために



- 火気に近づけない
 ・本体や専用ACアダプターなどの変形によるショート・発火の原因。
- ほこりの多い場所では使わない
 ・火災の原因。
- 機器内部に金属物を入れない
 ・火災・感電の原因。



電源・専用ACアダプターは正しく使う

- 専用ACアダプターを抜き差しするときは、必ず専用ACアダプター本体を持って抜き差しする
 ・プラグ刃の変形、コードの断線による感電・ショート・過熱による発火の原因。
- 長時間使わないときは、専用ACアダプターをコンセントから抜く
 ・ケガ・やけど・絶縁劣化による感電・漏電火災の原因。

ケガ・破損を防ぐために



- 振動の激しい場所には設置しない
- 壁に取り付けて使用するときは、堅固・確実に取り付ける
 ・けがの原因

免責事項

■ 免責について

・本製品は盗難・犯罪防止器具、災害防止器具ではありません。
 ・本製品の使用または使用不能から生じる付随的な損害(事業利益の損失・事業の中断・記録内容の変化・消失など)に関して、当社は一切の責任を負いません。
 ・地震、雷、風水雪害などの自然災害、当社の責任によらない火災、第三者による行為、その他の事故、お客様の故意または過失、誤用、その他異常な条件下の使用により生じた損害に関して、当社は一切の責任を負いません。
 ・取扱説明書の記載内容を守らないことにより生じた損害に関して、当社は一切の責任を負いません。
 ・当社が関与しない接続機器、ソフトウェアなどとの意図しない組み合わせによる誤作動や操作不能などから生じる損害に関して、当社は一切の責任を負いません。
 ・本製品を使用中、万一何らかの不具合により、録画・録音されなかった場合の内容の補償および付随的な損害(事業利益の損失・事業の中断など)に対して、当社は一切の責任を負いません。
 ・お客様ご自身または権限のない第三者が修理・改造を行った場合に生じた損害に関して、当社は一切の責任を負いません。
 ・本製品により記録・編集された映像が何らかの理由により公となり、または記録・編集目的以外に使用され、その結果個人または団体などによるプライバシーの侵害などを理由とするいかなる賠償請求やクレームなどに関して、当社は一切の責任を負いません。
 ・本製品の設置(取付け・取外しなど)により生じた建物への損傷やその他の損害について、当社は一切の責任を負いません。

■ 個人情報の保護について

本製品のシステムを使用して撮影、記録された人物・その他の映像で、個人を特定できるものは「個人情報の保護に関する法律」で定められた「個人情報」に該当します。※法律に従って映像情報を適正にお取

扱ってください。(その映像の開示・公開、インターネットでの配信はあらかじめ承諾を得ることが必要になり、システムを運用する方の責務となりますのでご注意ください。)※経済産業省の「個人情報の保護に関する法律」についての経済産業分野を対象とするガイドライン」における【個人情報に該当する事例】を参照してください。

■ 著作権・肖像権についてのご注意

・本製品で録画した映像を無断で複製、放映、上映、有線放送、公開演奏、レンタル(有償、無償を問わず)することは、法律により禁止されています。
 ・お客様が本製品で録画した映像を権利者に無断で使用、頒布または展示等を行うと著作権・肖像権等の侵害となる場合があります。なお、実演や興行、展示物などの中には、監視などの目的であっても、撮影を制限している場合がありますのでご注意ください。また、著作権の対象となっている映像やファイルの伝送は、著作権法で許容された範囲内でのご使用に限られますのでご注意ください。

■ 輸出制限について

・本製品を海外へ持ち出される場合には外国為替および外国貿易法の規制ならびに米輸出管理規制等、外国の輸出関連法規をご確認の上、必要な手続きをお取りください。

■ 用途制限について

・本製品は一般家庭での使用を意図して設計・製造されています。
 ・生命、財産に著しく影響のある高信頼性を要求される用途への使用は避けてください。このような使用に対する万一の事故に対し、当社は一切の責任を負いません。
 ※高信頼性を必要とする用途例: 化学プラント制御、医療機器制御、緊急連絡制御、重要な監視用途など

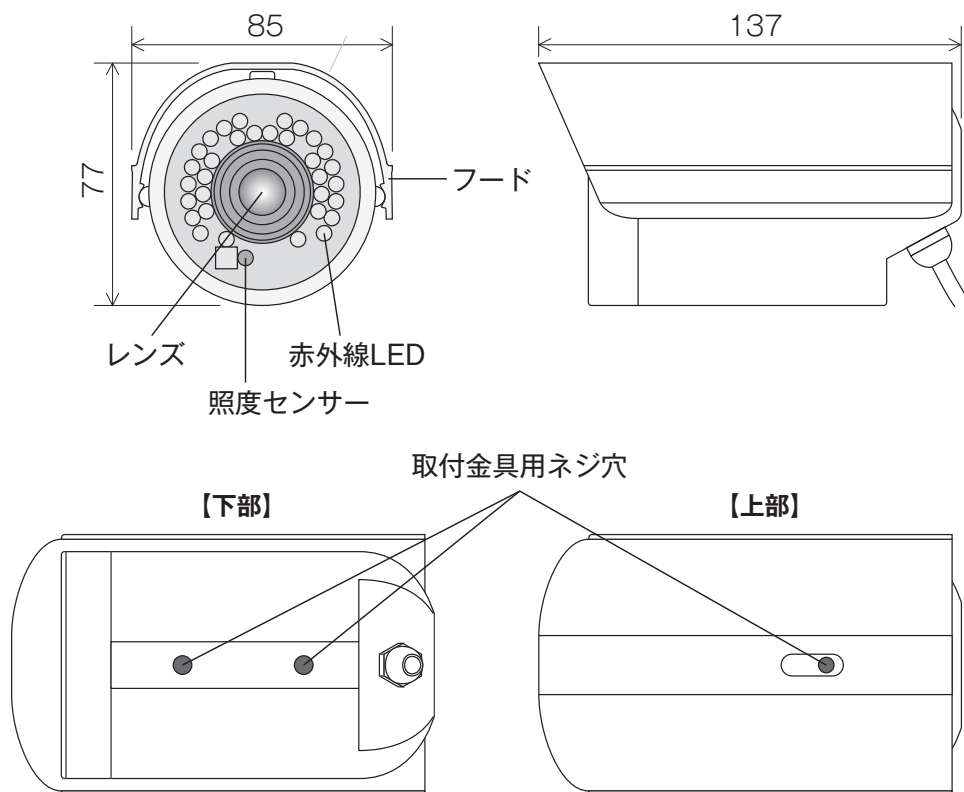
ご使用になる前に（梱包内容の確認）

<input type="checkbox"/> カメラ本体	×1	<input type="checkbox"/> 樹脂アンカー	×3
<input type="checkbox"/> 専用 AC アダプター	×1	<input type="checkbox"/> BNC/RCA 変換コネクタ	×1
<input type="checkbox"/> 接続ケーブル（約 20m）	×1	<input type="checkbox"/> 自己融着テープ	×2
<input type="checkbox"/> 取付金具	×1	<input type="checkbox"/> 取扱説明書（保証書付）	×1
<input type="checkbox"/> 取付用ネジ	×3		

注意事項

- 本製品は、夜間の撮影を可能にするため、赤外線に対する感度が高くなっています。そのため、赤外線を強く反射する物（化学繊維の含まれた衣服等）を撮影すると色に変色して見えることがあります。
- 本製品のキャビネットを開けないでください。（保証対象外になります）

各部の名称とサイズ



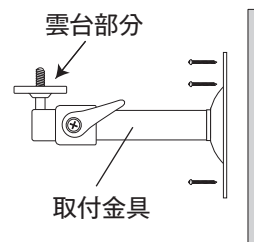
カメラの取付方法

カメラを取り付ける際、壁の強度、設置方向を十分確かめてください。設置には必ず付属の取付用ネジを使用し、カメラ・ケーブル類が落下しないようしっかりと固定してください。

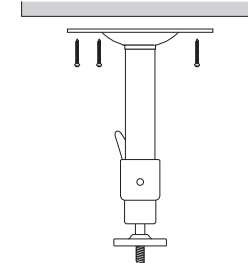
- 1、実際の設置場所で、カメラの取付位置を確認してください。
- 2、本製品の外形寸法、映像の撮影範囲を確認して、設置場所を決めてください。
- 3、本製品は、壁面と天井のどちらにでも設置できます。下図を参考に取付金具を付属の取付用ネジで壁面または天井にしっかりと固定してください。

※架空配線はしないでください。（カメラが雷などの影響を受けることがあります。）

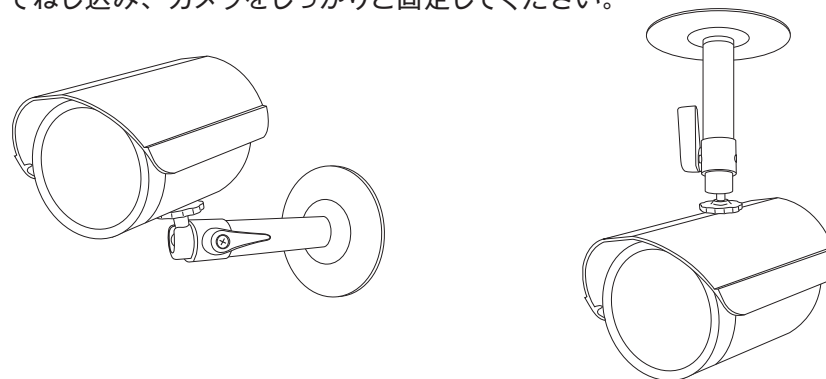
▼壁面に固定する場合



▼天井に固定する場合

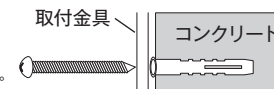


- 4、カメラ本体の取付用ネジ穴に取付金具の雲台部分を合わせ、ネジの部分回してねじ込み、カメラをしっかりと固定してください。

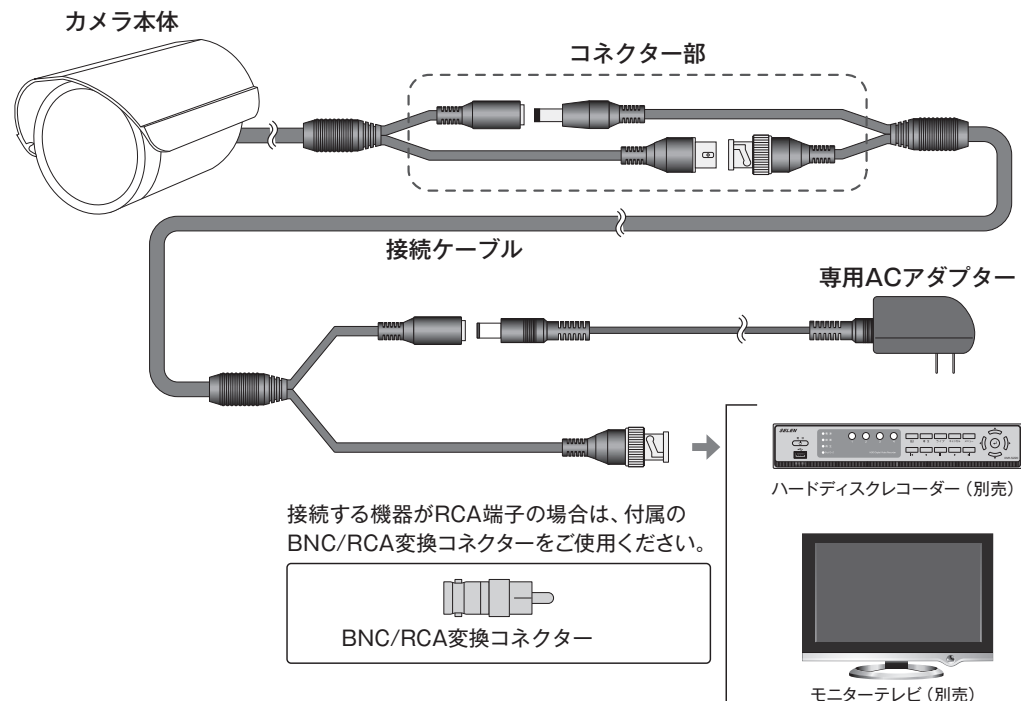


樹脂アンカーの使用法

コンクリート等に設置する際に使用します。ご使用の際は、予め壁に穴を開けてアンカーを打ち込みます。次に、右図のように取付金具を固定するために取付用ネジを締めます。



基本的な接続例



《注意》

接続部分は簡単に外れないようにするため、コネクター部を覆うように付属の自己融着テープを巻いてください。また、コネクター部は防水対応ではありません。コネクター接続部が屋外等になる場合には、防水ケースに入れるなど防水処理を施してください。

仕様

撮像素子	1/3 型カラー CCD	映像出力	BNC ジャック端子
有効画素数	約 48 万画素	防水性能	IP66 相当 (本体のみ)
水平解像度	700 本	動作周囲温度	約 -10 ~ +50℃
最低被写体照度	約 0.5 ルクス (赤外線投光 ON 時)	電源	専用 AC アダプター DC12V
水平画角	約 43°	消費電力	約 1.2W (通常時最大)
電子シャッター	1/60 ~ 1/100,000		約 3.8W (赤外線投光時最大)
レンズ	f=6mm/F1.4	外形寸法	約 W85 × H77 × D137mm (本体のみ)
内蔵投光器	赤外線 LED 32 個		質量
	投光距離 約 15m		

保証とアフターサービス (必ずお読みください)

- 修理・お取り扱い・お手入れについてご不明な点は、お買い上げの販売店へご相談ください。販売店に相談できない場合は、下記へお問い合わせください。

株式会社セレン

T E L : 03-5911-1045

F A X : 03-5911-1046

E-mail : info@selenguard.com

※通話・通信料金は、お客様ご負担になります。

※お客様からご提供いただいた個人情報は、修理やご相談への回答、カタログ発送などの情報提供に利用いたします。

※利用目的の範囲内で当該製品に関連する関係会社にお客様の個人情報を提供する場合があります。

受付時間

平日(土日祝日除く) 10:00~18:00

○ 保証書 (一体)

- ・ 保証書は、必ず「お買い上げ日、販売店」などの記入をお確かめの上、販売店から受けとっていただき、内容をよくお読みの後、大切に保管してください。
- ・ 保証期間は、お買い上げの日から1年間です。
- ・ 保証期間中の故障は保証書の内容に基づき無料修理となります。無償商品交換ではありません。

○ 補修用性能部品の保有期間

- ・ カラーカメラの補修用性能部品の保有期間は、製造打ち切り後5年間です。
- ・ 補修用性能部品とは、その製品の機能を維持するために必要な部品です。

○ 部品について

- ・ 修理のために取りはずした部品は、特段のお申し出がない場合は当社にて引き取らせていただきます。
- ・ 修理の際、当社の品質基準に適合した再利用部品を利用することがあります。
- ・ 部品共通化のため、一部予告なしに仕様や外観色を変更することがあります。

○ 修理を依頼されるときは (持込修理)

- ・ 異常があるときは、電源を切り使用を中止して、必ず専用ACアダプターをコンセントから抜いてからお買い上げの販売店にご連絡ください。

◆ 保証期間中は…

保証書の規程にしたがって、当社が修理をさせていただきます。なお、修理に際しましては、保証書をご提示ください。

◆ 保証期間が過ぎているときは…

保証期間経過後の修理については、お買い上げの販売店にご相談ください。修理すれば使用できる場合は、ご希望により有料で修理させていただきます。

◆ 修理料金のしくみ…

修理料金は、技術料、部品代などで構成されています。

技術料：故障した製品を正常に修復するための料金です。

部品代：修理に使用した部品代金です。