

Digital Wireless

デジタルワイヤレスカメラセット

camera set

SWL-2000

取扱説明書

このたびは、SWL-2000をお買い求めいただき、誠にありがとうございます。製品を、安全に正しくお使い頂くため本書をよくお読みになり十分にご理解の上使用してください。本書は、保証書付きです。大切に保管し、必要なときにお読みください。

日本国内専用
Use only in Japan

主な特長

- わずらわしい配線のないワイヤレスカメラ
 - 電源をつなぐだけ！！カメラ映像と音声をワイヤレスで送信
- 1台の専用受信機でワイヤレスカメラ4台まで接続可能
- 電波到達距離は約100m^{※1}（見通し距離）
- ワイヤレスカメラは防滴構造で軒下での設置が可能
- 周囲の明るさに応じて赤外線LEDが自動点灯
 - 暗闇での撮影が可能（映像は白黒になります）
- 周波数ホッピング方式の採用でセキュリティを強化
- 電波法に準拠！！工事設計認証取得
- 周囲の状況を音でも確認できる音声マイク内蔵！
- リモコンで離れた場所からラクラク操作
- microSD/microSDHCカードに録画が可能
- 映像の動きを検知して録画を開始する動体検知録画機能付き
- 動体検知の検知する感度と検知する範囲の設定が可能
- 動体検知録画と手動録画の2種類の録画モード
- 録画ファイルは専用再生プレーヤーソフトでパソコンでも再生可能

※1：遮蔽物のない環境でのテスト結果です。使用環境により到達距離が短くなります。ワイヤレスカメラと専用受信機の間にはコンクリート壁やヘーベル材等がある場合は、電波が飛ばない恐れがあります。また、無線LANや電子レンジの近くでご使用の場合、電波状況に影響を及ぼすことがあります。



目次

主な特長	P.2	操作・設定方法	P.19
目次	P.3	専用再生プレーヤーのインストール	P.48
梱包内容の確認	P.3	専用再生プレーヤーで再生	P.50
安全上の注意	P.4	専用再生プレーヤー	
免責事項	P.6	「Sec24 media Player」の操作方法	P.51
ご使用前に	P.7	ワイヤレスカメラの増設	P.52
各部の名称とはたらき	P.10	製品仕様	P.53
アンテナの取り付け	P.13	保証とアフターサービス	P.54
ワイヤレスカメラを設置する前に	P.14	保証（保証書）	P.55
ワイヤレスカメラの設置	P.15		
専用受信機の設置	P.16		
microSD カードの挿入と取り出し	P.17		
画面の表示	P.18		

梱包内容の確認


○ ワイヤレスカメラ[SEC-WL2000]	× 1	○ 取付用金具	× 1
○ 専用受信機[RX-WL2000]	× 1	○ 取付用ネジ	× 3
○ 専用ACアダプター(DC5V 1A)	× 2	○ 樹脂アンカー	× 3
○ アンテナ	× 2	○ 専用再生プレーヤーソフト(CD-ROM)	× 1
○ AV出力ケーブル	× 1	○ microSDHCカード(テスト用8GB [※])	× 1
○ リモコン[SWL-RM2](テスト用電池付属)	× 1	○ 取扱説明書(保証書付)	× 1

※:本商品に付属されているmicroSDHCカード(8GB)はテスト用です。映像を録画される場合は、microSDカードを販売店等でお買い求めください。

安全上の注意（必ずお守りください）

お使いになる人や他の人への危害と財産の損害を防ぐために、お守りいただくことを説明しています。「表示の説明」は、誤った取り扱いをしたときに生じる危害、損害の程度の区分を説明し、「図記号の説明」は図記号の意味を示しています。

表示の説明

 **警告** 「死亡または重傷*1を負う可能性がある内容」を示しています。


 **注意** 「軽傷*2を負うことや、物的損害*3が発生する可能性がある内容」を示しています。


※1：重傷とは、失明やケガ・やけど（高温・低温）・感電・骨折・中傷などで後遺症が残るもの、および治療に入院や長期の通院を要するものをさします。


※2：軽傷とは、治療に入院や長期の通院を要さないケガ・やけど・感電などをさします。

※3：物的損害とは、家屋・家財、および家畜・ペットなどにかかわる拡大損害をさします。

表示の説明

 してはいけないこと（禁止）を示します。

 しなければならないこと（指示）を示します。

 注意を促す内容を示します。

警告

火災・感電・ショートを防ぐために



異常・故障時にはすぐに使用を中止する

- 指示
- 電源コードを動かすと通電したり、しなかったりする
 - 本体が変形したり異常に熱い
 - ときどき止まる
 - こげくさい“におい”がする
 - 異常な音がする
- ・発煙・発火・感電の原因。
すぐに電源プラグを抜いて、販売店へ点検・修理を依頼してください。



指示

電源・専用ACアダプターは正しく使う

- コンセントや配線器具の定格を超えるような使い方をしない。また、AC100V以外で使わない
・火災・感電の原因。
- 専用ACアダプターのプラグとコンセントのホコリなどはプラグを抜き、定期的に乾いた布でふき取る
- 専用ACアダプターのプラグは根元まで確実に差し込む
・火災・感電の原因。
- 付属の専用ACアダプターを使う
・破損・発熱による火災の原因。
- お手入れのときは、必ず電源プラグをコンセントから抜く
・感電・ケガの原因。



禁止

- 専用ACアダプターが傷んだり、コンセントの差し込みがゆるいときは使用しない
・感電・ショート・発火の原因。
- 専用ACアダプターを傷つけない、コードを無理に曲げない、引っ張らない、ねじらない、束ねない、加工しない、重いものを載せない、はざみ込まない
- 専用ACアダプターはぬれた手で抜き差ししない
・感電・ケガの原因。

警告

火災・感電・ショートを防ぐために



水ぬれ
禁止

- 水まわりや風呂場では絶対に使わない
・感電の原因。
- 本体・専用ACアダプターは絶対に水洗いしない
・感電・故障の原因。



分解禁止

- 絶対に改造はしない
また、修理技術者以外の人は、分解したり修理をしない
・火災・感電・ケガの原因。
修理はお買い上げの販売店にご相談ください。

ケガ・やけどを防ぐために



禁止

- microSDカードやコイン電池は、乳幼児の手の届くところに置かない
・ケガの原因。
万一、飲み込んだと思われるときは、すぐに医師へご相談ください。



接触禁止

- 雷がなったら、本体・専用ACアダプターに触れない
・感電・ケガの原因。

他の機器への誤作動を防ぐために



禁止

- 医用電気機器の近くでの設置や使用をしない
- 手術室、集中治療室などには持ち込まない
- 自動ドア、火災報知機などの自動制御機器の近くには設置しない
・誤作動の原因。



指示

- 心臓ペースメーカーの装着部位から22cm以上離す
・誤作動の原因。

注意

火災・感電・ショートを防ぐために



禁止

- 電源・専用ACアダプターは正しく使う
- 専用ACアダプターを抜き差しするときは、必ず専用ACアダプター本体を持って抜き差しする
・プラグ刃の変形、コードの断線による感電・ショート・過熱による発火の原因。
- 長時間使わないときは、専用ACアダプターをコンセントから抜く
・ケガ・やけど・絶縁劣化による感電・漏電火災の原因。



禁止

- 火気に近づけない
・本体や専用ACアダプターなどの変形によるショート・発火の原因。
- ほこりの多い場所では使わない
・火災の原因。
- 機器内部に金属物を入れない
・火災・感電の原因。

ケガ・破損を防ぐために



禁止

- 水平でない場所や振動の激しい場所には設置しない
- 壁に取り付けて使用するときは、堅固・確実に取り付ける
・けがの原因



禁止

- コイン電池は正しく使う
- 内部から漏れた液が皮膚や衣服に付いたときは、すぐにきれいな水で洗い流す
・皮膚がかぶれる原因
- プラス(+)とマイナス(-)は逆に入れない
・液漏れ・発熱・破損の原因

免責事項

■免責について

- ・本製品は盗難・犯罪防止器具、災害防止器具ではありません。
- ・本製品の使用または使用不能から生じる付随的な損害（事業利益の損失・事業の中断・記録内容の変化・消失など）に関して、当社は一切の責任を負いません。
- ・地震、雷、風水害などの自然災害、当社の責任によらない火災、第三者による行為、その他の事故、お客様の故意または過失、誤用、その他異常な条件下での使用により生じた損害に関して、弊社は、一切の責任を負いません。
- ・取扱説明書の記載内容を守らないことにより生じた損害に関して、弊社は一切の責任を負いません。
- ・弊社が関与しない接続機器、ソフトウェアなどの意図しない組み合わせによる誤動作や操作不能などから生じる損害に関しては、弊社は一切の責任を負いません。
- ・本製品を使用中、万一何らかの不具合により、録画・録音されなかった場合の内容の補償および付随的な損害（事業利益の損失、事業の中断など）に対して、弊社は一切の責任を負いません。
- ・お客様ご自身または権限のない第三者が修理・改造を行った場合に生じた損害に関して、弊社は一切の責任を負いません。
- ・本製品により記録・編集された映像が何らかの理由により公となり、または記録・編集目的以外に使用され、その結果個人または団体などによるプライバシーの侵害などを理由とするいかなる賠償請求やクレームなどに関しては、当社は一切の責任を負いません。
- ・商品の設置（取付け・取外しなど）により生じた建物への損害やその他の損害について、当社は一切の責任を負いません。

■個人情報の保護について

- ・本製品のシステムを使用して撮影、記録された人物・その他の映像で、個人を特定できるものは、「個人情報の保護に関する法律」で定められた「個人情報」に該当します。※法律に従って、映像情報を適正にお取り扱いください。（その映像の開示・公開、インターネットでの配信はあらかじめ承諾を得ることが必要になり、システムを運用する方の責務となりますのでご注意ください。）

※経済産業省の「個人情報の保護に関する法律」についての「経済産業分野を対象とするガイドライン」における【個人情報に該当する事例】を参照してください。

■著作権・肖像権についてのご注意

- ・本製品で録画した映像を無断で複製、放映、上映、有線放送、公開演奏、レンタル（有償、無償を問わず）することは、法律により禁止されています。
- ・お客様が本製品で録画した映像を権利者に無断で使用、開示、頒布または展示等を行うと著作権・肖像権等の侵害となる場合があります。なお、実演や興行、展示物などの中には、監視などの目的であっても、撮影を制限している場合がありますのでご注意ください。また、著作権の対象となっている映像やファイルの伝送は、著作権法で許容された範囲内でのご使用に限られますのでご注意ください。

■輸出制限について

- ・本製品を海外へ持ち出される場合には、外国為替および外国貿易法の規制ならびに米国輸出管理規制等、外国の輸出関連法規をご確認の上、必要な手続きをお取りください。

■用途制限について

- ・本製品は、一般家庭を意図して設計・製作されています。
- ・生命、財産に著しく影響のある高信頼性を要求される用途への使用は避けてください。このような使用に対する万一の事故に対し、当社は一切の責任を負いません。

※高信頼性を必要とする用途例：化学プラント制御、医療機器制御、緊急連絡制御、重要な監視用途など

■商標および登録商標について

- ・microSD™およびWindows®は、登録商標です。また、本文中の社名や商品名は、各社の登録商標または商標です。（なお、本文中では「™」「®」を明記していません。）

ご使用前に

■使用電源について

- ・使用電源はAC100Vです。
- ・消費電力の大きな機器（コピー機、空調機器など）と同じコンセントから電源をとらないでください。

■AC アダプターについて

- ・付属のACアダプターは、本製品専用です。決して他の製品に使用したり、他の製品のACアダプターを本製品へ使用したりしないでください。
- ・付属のACアダプターは、屋内専用です。

■使用場所について

- ・本製品を以下のような場所には設置しないでください。
 - 直射日光の当たる場所
 - 振動の多い場所や衝撃が加わる場所
 - スピーカーやテレビ、磁石など、強い磁力を発生するものの近く
 - 結露しやすい場所、温度差の激しい場所、水気（湿気）の多い場所
 - 厨房など蒸気や油分の多い場所
 - 傾斜のある場所
 - 水滴または水沫のかかる場所（専用受信機）
- ・電灯線など雑音源にケーブルを近づけると、映像が乱れる場合があります。そのときは雑音源からできるだけ離すように配線する、または本製品の位置を変えてください。

■使用温度範囲について

- ・この温度範囲以外で使用すると内部の部品に悪影響を与えたり、誤動作の原因となることがあります。約-0°C～約+45°C以内で使用されることをおすすめします。

■結露について

- ・故障の原因となりますので結露に注意してください。結露が発生しやすい条件は次のような場合です。目安として、電源を入れるまで2時間程度放置してください。
 - 湿度の高いところ
 - 暖房した直後の部屋
 - 冷房されているところと、温度や湿度の高いところを移動したとき

■本製品の無線技術について

- ・本製品は、2.4GHz帯を使用した「高度化小電力エータ通信システム」で電波法に基づく基準認証を受け、総務省令で定められた「技適マーク」を取得しております。

■microSD カードについて

- ・本製品はmicroSD規格に準拠したFAT16形式でフォーマットされた2GBまでのmicroSDカードおよびFAT32形式でフォーマットされた4～32GBまでのmicroSDHCカードに対応しています。マルチメディアカードは使用できません。
- ・SDHCロゴのない4GB以上のメモリーカードはSD規格に準拠していないため使用できません。
- ・動画録画のため、1GB以上のmicroSDカードのご使用をおすすめします。
- ・microSDカードのフォーマットは本製品で行ってください。
- ・microSDカードは消耗品です。データの書き込みを繰り返したmicroSDカードは録画可能時間が短くなることがあります。

■取り扱い上の注意

- ・microSDカード裏の接続端子部分には触れないでください。またごみや水、異物を付着させないでください。
- ・以下のような場所に置かないでください。
 - 直射日光の当たるところ
 - 湿気やホコリの多いところ
 - 暖房器具、熱器具の近く
 - 温度差の激しいところ（露つきが発生する）
 - 静電気や電磁波が発生するところ
- ・microSDカードへアクセス中（録画、再生、削除、フォーマットなど）に以下の操作を行わないでください。microSDカードやmicroSDカードの内容が破壊されたり、本製品が正常に動作しなくなることがあります。
 - microSDカードを抜き差しする
 - 電源を切る
 - 専用ACアダプターを外す

ご使用前に

■大切な記録の保存について

- ・必ず事前に記録を行い、正常に記録されていることを確認してください。また定期的に確認を行い、正常に録画されていることを確認してください。
- ・本製品を使用中、本機およびmicroSDカードもしくは接続機器等の不具合により、記録されなかったり正常に再生できなくなったりした場合、当社はその内容の補償についての一切の責任を負いかねます。あらかじめご了承ください。
- ・万一の故障や事故に備えて、大切な記録の場合は定期的にバックアップをとられることをおすすめします。

■microSDカードを廃棄/譲渡するときのお願い

- ・本機やパソコンの機能による「フォーマット」や「削除」では、ファイル管理情報が変更されるだけで、microSDカード内のデータは完全に消去されません。廃棄/譲渡の際は、microSDカードを物理的に破壊するか、市販のパソコン用データ消去ソフトなどを使ってmicroSDカード内のデータを完全に消去することをおすすめします。microSDカード内のデータはおお客様の責任において管理してください。

■動体検知機能について

- ・本機に搭載されている動体検知機能は、入力される映像信号の状態などにより、誤動作する場合があります。
- ・以下のような場合、動きを検出しにくい、または検出しなかったり、検出しすぎたり誤動作する場合があります。
 - 背景と動いている被写体に輝度（明るさ）の差がない
 - 夜間など、映像の輝度が低い
 - 被写体の動きが遅い
 - 被写体が小さい
 - 屋外、窓際など光線状態が変わりやすい
 - 日光・車のヘッドライトなどの外光が入る
 - 蛍光灯がちらつく
 - 被写体に奥行きがある
- ・動体検知の設定を行う際は、カメラの設置状況・予想される被写体の動きにあったエリア設定、感度設定を行った後、昼間と夜間にその動作を確認してください。

■長期間使用しない場合の対応について

- ・機能に支障をきたす場合や設定が工場出荷値に戻ったりする場合がありますので、1週間に1回程度電源を入れて録画・再生動作を行い、映像を確認してください。

■お手入れについて

- ・お手入れは電源を切ってから行ってください。
- ・キャビネットの汚れは、柔らかい布で軽くふき取ってください。
- ・汚れがひどいときは、水またはうすめた中性洗剤をふくませた布で汚れをふき取り、乾いた布で仕上げてください。
- ・化学ぞうきんをご使用にならないでください。
- ・ベンジン、シンナー、アルコール、漂白剤などを使わないでください。変質したり、塗装がはげたりするなどの原因となります。

■その他

- ・殺虫剤など揮発性のものをかけたり、ゴムやビニール製品を長時間接触させないでください。変質したり、塗料がはげるなどの原因となります。
- ・ワックスのかかった床などに直接置くと、本機底面のすべり止め用ゴムと床材の密着性が上がり、床材のはがれや着色の原因となることがあります。
- ・使用温度範囲を必ずお守りください。

電波到達距離について

本製品に記載の電波到達距離は、当社が行なった見通し環境（間に何も障害物がない場合）でのテスト結果に基づいた動作確認距離です。設置環境や障害物の有無、天候または周囲の状況などにより電波の到達距離は著しく変化します。記載の電波到達距離はあくまでも目安であり、電波の受信を保証するものではありません。

◎カメラと受信機の上に次のような障害物があったり、周囲に電波を反射する物体がある場合、電波の届く距離が極端に短くなる場合があります。（金属製のドアや雨戸、シャッター、アルミ箔入りの断熱材や金属の板が入った壁、トタン製の壁、コンクリート・石・レンガなどの壁、防火ガラス、壁を何枚もへだてたところ、別棟、スチール棚、金属製フェンス、金網など）



昼間撮影について

本製品は暗闇での撮影を可能にするため、赤外線に対する感度が高くなっています。そのため、赤外線を強く反射するもの（化学繊維の含まれた衣服等）を撮影すると色に変色して見えることがあります。

夜間撮影について

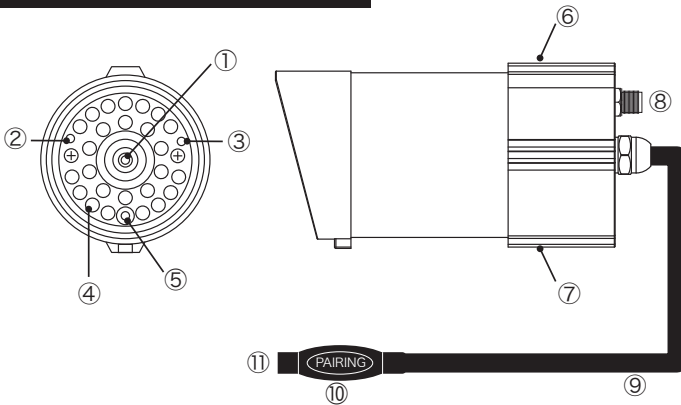
夜間撮影時はワイヤレスカメラから赤外線を投光し被写体が赤外線を反射することで映像の撮影が可能になります。（白黒映像）

ワイヤレスカメラ[SEC-WL2000] は約4mの赤外線撮影が可能ですが、赤外線の投光範囲内に被写体がない場合は何も映らない状態になります。

夜間の映像は、昼間の映像に比べノイズが多く、また被写体や周囲の明るさで映像品質が異なります。

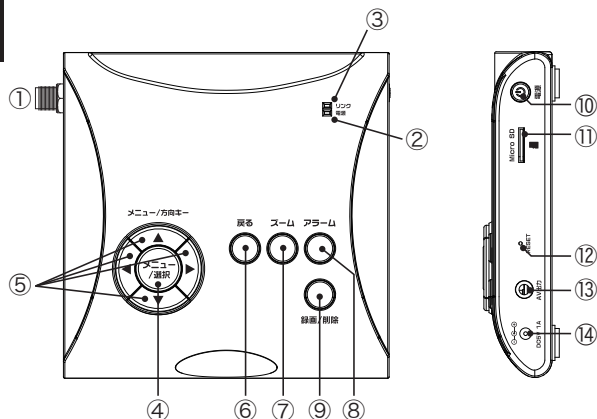
各部の名称とはたらき

ワイレスカメラ[SEC-WL2000]



①	レンズ部	
②	電源ランプ (赤色)	点灯：通電状態 消灯：未通電状態
③	送信ランプ (緑色)	点灯：安定な接続状態 消灯：未接続状態 点滅：不安定な接続状態
④	赤外線LED	
⑤	照度センサー	
⑥	取付用金具接続部 (天井取付時)	
⑦	取付用金具接続部 (壁面取付時)	
⑧	アンテナ接続部	
⑨	電源ケーブル	
⑩	ペアリングキー	ワイレスカメラを専用受信機に登録します。
⑪	専用ACアダプター差込口	

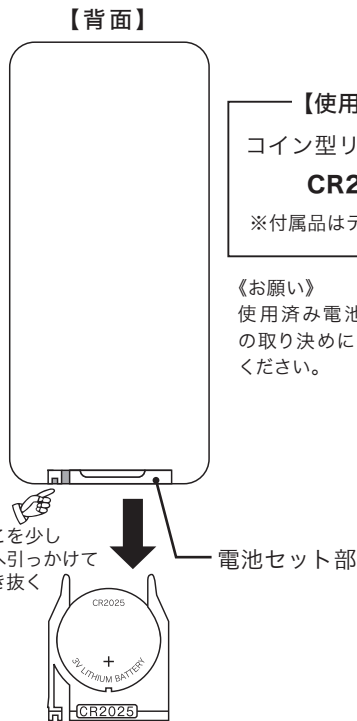
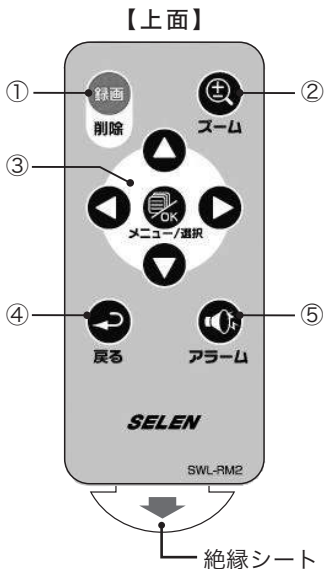
専用受信機
[RX-WL2000]



①	アンテナ接続部	
②	電源ランプ (赤色)	点灯：電源が入るとき 消灯：電源が切るとき
③	受信ランプ (緑色)	点灯：安定な接続状態 消灯：未接続状態 点滅：不安定な接続状態
④	メニュー/選択 (OK) ボタン	メニュー画面を開いたり、設定項目を決定したりします。 再生画面上で一時停止や再生をします。
⑤	移動選択ボタン	メニュー画面で設定項目を選択します。 ▶：ライブや再生画面上で音量を上げ、再生一時停止時に画面表示切替をします。 ◀：ライブや再生画面上で音量を下げ、再生一時停止時に画面表示切替をします。 ▲：再画面上で早送りをします。 ▼：再生画面上で巻戻しをします。
⑥	戻るボタン	ひとつ前の画面に戻ります。
⑦	ズームボタン	単画面での拡大 (×2) のON/OFF を選択します。
⑧	アラームボタン	検知時のアラームのON/OFF を選択します。
⑨	録画/削除ボタン	手動で録画の入/切をします。 イベントリストを表示しているとき、フォルダや録画ファイルを削除します。
⑩	電源ボタン	電源の入/切をします。
⑪	カードスロット	
⑫	リセットボタン	ボタン操作が利かなくなったときに先の細い棒で押すと電源が切れます。※工場出荷の設定には戻りません。
⑬	AV出力端子	
⑭	専用ACアダプター差込口	

各部の名称とはたらき

リモコン[SWL-RM2]



【使用電池】

コイン型リチウム電池
CR2025

※付属品はテスト用です。

《お願い》
使用済み電池は、各自自治体の取り決めに従って廃棄してください。

使用するときは、
絶縁シートを抜いてから
ご使用ください。

①	録画/削除ボタン	手動で録画の入/切をします。 イベントリストを表示しているとき、フォルダや録画ファイルを削除します。
②	ズームボタン	単画面での拡大(×2)のON/OFFを選択します。
③	メニュー/選択 (OK) ボタン	メニュー画面を開いたり、設定項目を決定したりします。 再生画面上で一時停止や再生をします。
	移動選択ボタン	メニュー画面で設定項目を選択します。 ▶: ライブや再生画面上で音量を上げ、再生一時停止時に画面表示切替をします。 ◀: ライブや再生画面上で音量を下げ、再生一時停止時に画面表示切替をします。 ▲: 再生画面上で早送りをします。 ▼: 再生画面上で巻戻しをします。
④	戻るボタン	ひとつ前の画面に戻ります。
⑤	アラームボタン	検知時のアラームのON/OFFを選択します。

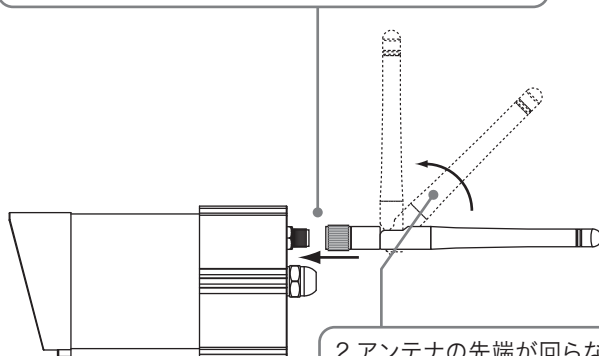
アンテナの取り付け

下記の図を参考にアンテナを取り付けてください。

※アンテナを取付けないと離れた場所での映像・音声の送受信が行えません。

ワイヤレスカメラ側

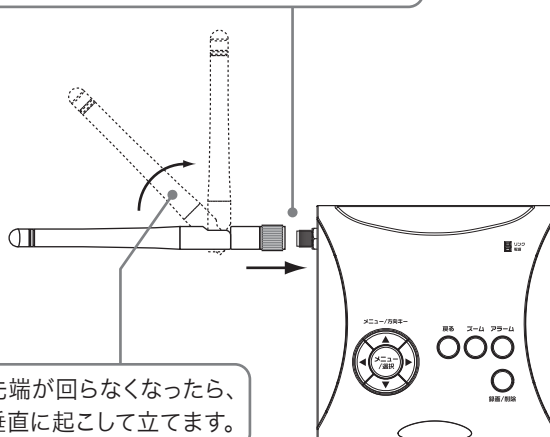
1.カメラ背面の“アンテナ接続部”に“アンテナ”のネジ穴を合わせ、アンテナを回して締めます。



2.アンテナの先端が回らなくなったら、アンテナを垂直に起こして立てます。

専用受信機側

1.カメラ背面の“アンテナ接続部”に“アンテナ”のネジ穴を合わせ、アンテナを回して締めます。



2.アンテナの先端が回らなくなったら、アンテナを垂直に起こして立てます。

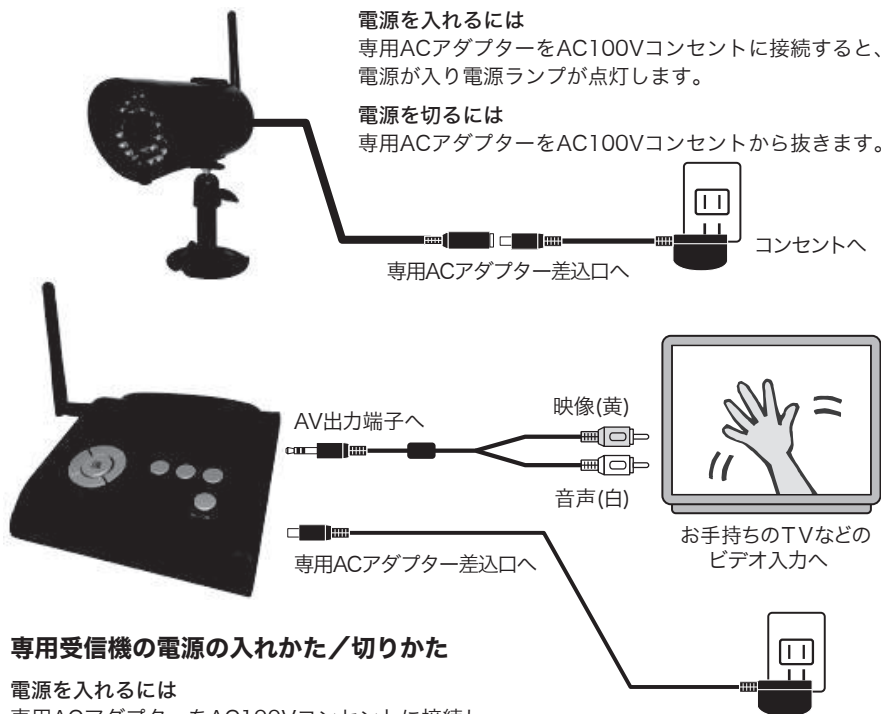
ワイヤレスカメラを設置する前に

1 ワイヤレスカメラと専用受信機に電源を接続し、映像が映ることを必ず事前に確認してください。

ワイヤレスカメラの電源の入れかた/切りかた

電源を入れるには
専用ACアダプターをAC100Vコンセントに接続すると、
電源が入り電源ランプが点灯します。

電源を切るには
専用ACアダプターをAC100Vコンセントから抜きます。



専用受信機の電源の入れかた/切りかた

電源を入れるには
専用ACアダプターをAC100Vコンセントに接続し、
電源ボタンを長押し（約2秒）すると、電源が入り電源ランプが点灯します。

電源を切るには
電源ボタンを長押し（約2秒）すると電源ランプが消灯し、電源が切れます。

映像が映らないときは、P.20の「カメラ設定 - ペアリング」を参照し、設定を行ってください。

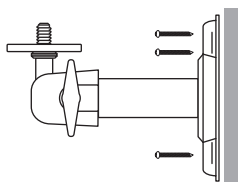
2 ワイヤレスカメラを設置する予定の場所へカメラを移動させ、映像が映ることを再度確認してください。

ワイレスカメラの設置

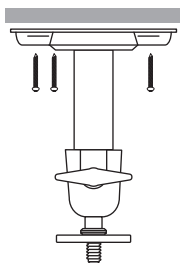
ワイレスカメラを取り付ける際、壁や天井の強度、設置方向を十分ご確認ください。設置には必ず付属の取付ネジを使用し、ワイレスカメラ・専用ACアダプターが落下しないようにしっかりと固定してください。

1. 実際の設置場所で製品を仮組みして、取付用金具の位置を確認してください。
2. 設置場所でのワイレスカメラ映像の撮影範囲を確認してください。
3. ワイヤレスカメラは壁面と天井のどちらにでも設置できます。
下図を参考に取付用金具を取付ネジで壁面または天井にしっかりと固定してください。

壁面に固定する場合

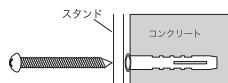


天井に固定する場合



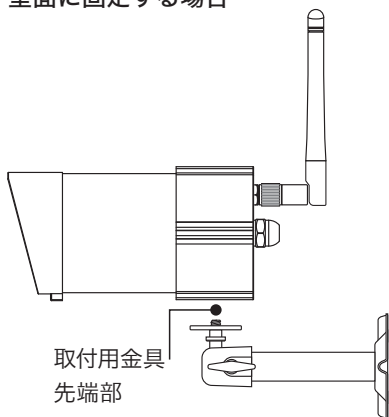
樹脂アンカーの使用法

コンクリート等に設置する際に使用します。
ご使用の際は、予め壁に $\varnothing 5.5\text{mm}$ ~ $\varnothing 6.0\text{mm}$ の穴を開けてアンカーを打ち込みます。次に図のようにスタンドを固定するためにネジを締めます。

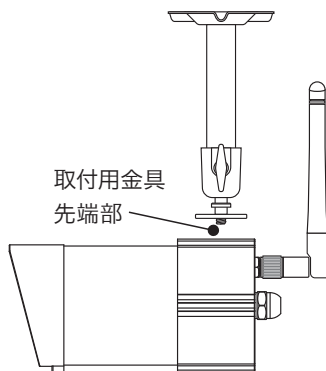


4. ワイヤレスカメラを取り付けたらカメラの角度（向き）を決め、取付用金具のつまみを手で締めてしっかりと固定してください。

壁面に固定する場合



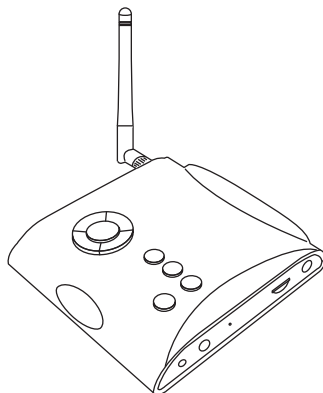
天井に固定する場合



専用受信機の設置

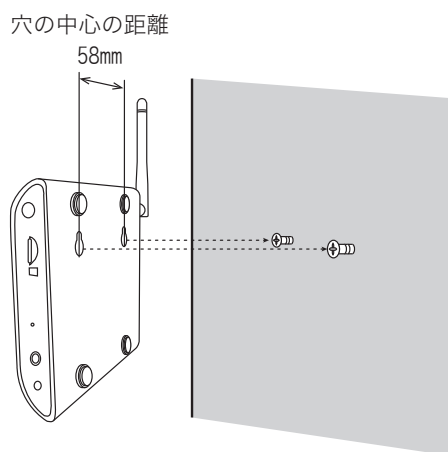
平置きする場合

安定した台などの上から落とさないように設置してください。



壁面や天井に固定する場合

落下することのないようにしっかりと固定してください。



microSDカードの挿入と取り出し

microSDカードを専用受信機のカードスロットに挿入します。
端子面を上にして「カチッ」と音がするまでまっすぐ押し込んでください。
取り出すときはmicroSDカードの中央部を一度押し込むと、「カチッ」と音がしたあとまっすぐに引き抜いてください。



《注意》

使用するmicroSDカードは容量が8GB以下にしてください。
8GBより大きい容量のmicroSDカードを使用した場合、正しく表示されることがあります。

録画時間の目安

microSDカード容量	ワイヤレスカメラの接続台数	
	1台	4台
2GB	13 時間	5 時間
4GB	26 時間	11 時間
8GB	53 時間	22 時間

※映像の内容や使用するmicroSDカードの固体差によって記録時間に差が出ます。

画面の表示

ライブ画面の表示



再生画面の表示



操作・設定方法

設定項目	工場出荷値	選択範囲	備考	頁
▼カメラ設定				
ペアリング	—			P.20
明るさ調整	2	0~4	チャンネルごと設定	P.22
表示/非表示	ON			P.23
▼録画設定				
録画スケジュール	X	X/S/M		P.24
モーション検知感度	1	0~3	チャンネルごと設定	P.26
カードフォーマット	—			P.27
モーション検知エリア	全エリア	48マス(縦6×横8)	チャンネルごと設定	P.28
記録時間	2分	2分/5分/10分		P.30
▼録画ファイルの再生				
イベントリスト				P.32
録画ファイルの削除				P.34
▼システム設定				
日時設定	—			P.36
映像出力方式選択	NTSC	NTSC/PAL		P.37
エコモード設定	—	—	本製品での設定不可	—
待機時の 画面表示設定	4分割 表示	4分割表示/5秒毎に 巡回/10秒毎に巡回 /15秒毎に巡回		P.38
工場出荷設定に戻す	—			P.39
▼その他の機能				
アラーム音	ON	ON/OFF		P.40
ズーム機能	—			P.41
巡回監視	—			P.42
上書き録画設定	ON	ON/OFF		P.43
チャンネル切替	—			P.44
音量調整	—			P.45
手動録画	—			P.46

カメラ設定—ペアリング

機能説明	ワイヤレスカメラを専用受信機に最大4台まで登録することができます。
工場出荷値	—
注意	ペアリングはワイヤレスカメラを設置する前に行ってください。

1 [メニュー／選択] ボタンを押してメニュー画面を表示させます。
〔注意〕録画中はメニュー画面を表示できません。[録画／削除] ボタンを押して録画を停止してから[メニュー／選択] ボタンを押してください。

2



[◀][▶] ボタンで「カメラ設定」を選択し、[メニュー／選択] ボタンを押します。

3



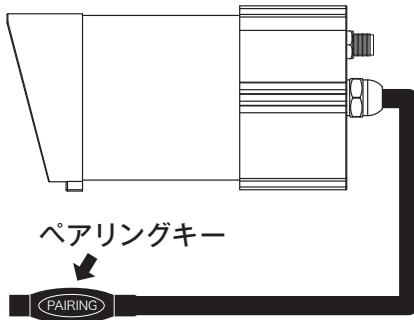
[▲][▼] ボタンで登録したいチャンネルを選択します。

4



[▶] ボタンで“ペアリングの開始”を選択します。[メニュー／選択] ボタンを押します。画面左上に“ペアリング中”と表示されます。

5



登録するワイヤレスカメラのペアリングキーを押します。
《注意》画面左上に“ペアリング中”と表示されている約30秒の間にペアリングキーを押してください。

6



登録が完了すると、画面左上に“ペアリング成功”と表示されます。

※画面左上に“ペアリング失敗”と表示される場合はワイヤレスカメラと専用受信機を電波の届く場所に移動させて、最初からペアリングをやり直してください。

7

[戻る] ボタンを数回押すとライブ画面に戻り、登録したチャンネルに登録したワイヤレスカメラのライブ映像が表示されます。

カメラ設定—明るさ調整

機能説明	ワイヤレスカメラ映像の明るさを調整します。
工場出荷値	2

- 1** [メニュー/選択] ボタンを押してメニュー画面を表示させます。
《注意》録画中はメニュー画面を表示できません。[録画/削除] ボタンを押して録画を停止してから[メニュー/選択] ボタンを押してください。

2



[◀][▶] ボタンで「カメラ設定」を選択し、[メニュー/選択] ボタンを押します。

3

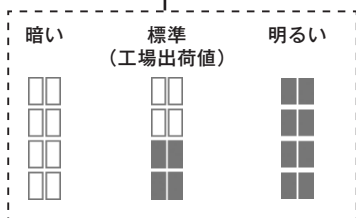


[▲][▼] ボタンで明るさを調整したいチャンネルを選択します。

[▶] ボタンで“明るさ調整”を選択します。

[▲] ボタンを押すと映像が明るくなります。

[▼] ボタンを押すと映像が暗くなります。



4

[戻る] ボタンを数回押すとライブ画面に戻り、登録したチャンネルに登録したワイヤレスカメラのライブ映像が表示されます。

カメラ設定—表示 / 非表示

機能説明	チャンネルごとに映像の表示/非表示を設定します。
工場出荷値	ON
注意	ペアリングをしていないチャンネルは非表示(設定OFF)にしてください。 ペアリングをしているチャンネルの映像を非表示(設定OFF)にすると録画されません。

1 [メニュー/選択] ボタンを押してメニュー画面を表示させます。
《注意》録画中はメニュー画面を表示できません。[録画/削除] ボタンを押して録画を停止してから[メニュー/選択] ボタンを押してください。



[◀][▶] ボタンで「カメラ設定」を選択し、[メニュー/選択] ボタンを押します。



[▲][▼] ボタンで表示/非表示を変更したいチャンネルを選択します。

[▶] ボタンで“表示/非表示”を選択します。

[▲][▼] ボタンでON/OFF を選択します。

ON：映像を表示する

《注意》ペアリングをしていないチャンネルの映像はブルーバックが表示されます。

OFF：映像を表示しない

4 [戻る] ボタンを数回押すとライブ画面に戻り、登録したチャンネルに登録したワイヤレスカメラのライブ映像が表示されます。

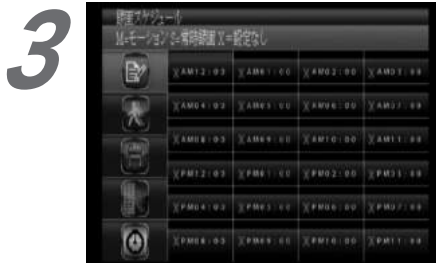
録画設定－録画スケジュール

機能説明	1時間単位で録画する、録画しないのスケジュールを設定します。 検知録画:映像の変化を捉えて録画を開始します。 常時録画:常に録画します。
工場出荷値	X=設定なし(録画しない)
注意	メニュー画面を表示している間は録画はしません。 1ファイルあたりの録画時間は「記録時間」で設定します。 ファイルとファイルの間の録画できない時間が約3秒ほど発生します。

1 [メニュー/選択] ボタンを押してメニュー画面を表示させます。
《注意》録画中はメニュー画面を表示できません。[録画/削除] ボタンを押して録画を停止してから[メニュー/選択] ボタンを押してください。



[◀][▶] ボタンで「録画設定」を選択し、[メニュー/選択] ボタンを押します。



[▲][▼][◀][▶] ボタンで設定したい時間帯を選択します。

[メニュー/選択] ボタンを押すごとに“S”“M”“X”と変わります。

検知録画をしたいとき、“M”を選択
常時録画をしたいとき、“S”を選択*
録画をしたくないとき、“X”を選択

*録画スケジュールを常時録画“S”に設定した場合は、録画ファイルと録画ファイルの間にカメラ映像の受信状態をチェックする行程が同時に設定されます。このチェック行程の間に全てのカメラ映像の受信がない場合は、録画を停止します。常時録画“S”を設定される場合は、安定した受信状態を維持できるようにカメラを設置してください。受信状態が不安定な場合は、記録時間を“1ファイル10分”(P.30)に設定して、ときどき録画状態を確認されることをお勧めします。録画が停止された場合は、カメラの設置場所などを変えてカメラ映像の受信状態を安定した状態に改善してください。カメラ映像の受信状態が安定しましたら、「メニュー/選択」ボタンを押してメニュー画面を表示させ、「戻る」ボタンでライブ画面に戻ってください。録画の準備から録画が始まります。

4



[戻る] ボタンを数回押すとライブ画面に戻ります。

“REC RESUMES IN 60 SEC” と表示され、録画の準備が始まります。

《注意》“REC RESUMES IN xx SEC” が表示されている間、録画は始まりません。

5



表示が消えると録画スケジュールに従い、

“REC IN PROCESS WAIT 30 SEC” と表示され、録画が始まります。

《注意》

録画中は4分割表示になり、終了後は録画前の画面表示に戻ります。

“REC IN PROCESS WAIT xx SEC” が表示されている間、ボタン操作はできません。

途中で録画を停止するときは[録画/削除] ボタンを押します。

6

[戻る] ボタンを数回押すとライブ画面に戻り、登録したチャンネルに登録したワイヤレスカメラのライブ映像が表示されます。

録画スケジュールとは関係なく録画したいときは、P.46の「手動録画」を参照してください。

録画設定－モーション検知感度

機能説明	検知録画を行う際の検知する感度を設定します。
工場出荷値	中
注意	夜間、赤外線照射のノイズ等により、検知の頻度が多く生じる場合は、感度を下げてください。

1 [メニュー／選択] ボタンを押してメニュー画面を表示させます。
 《注意》録画中はメニュー画面を表示できません。[録画／削除] ボタンを押して録画を停止してから[メニュー／選択] ボタンを押してください。



[◀][▶] ボタンで「録画設定」を選択し、[メニュー／選択] ボタンを押します。

[▲][▼] ボタンで「モーション検知感度」を選択します。

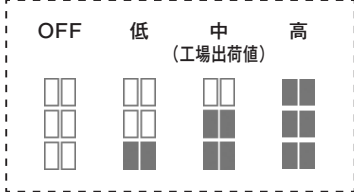
[▶] ボタンで該当のワイヤレスカメラのチャンネルを選択します。



[▲] ボタンを押すと検知感度が高くなります。

[▼] ボタンを押すと検知感度が低くなります。

他のチャンネルを設定するときは、この操作を繰り返します。



《注意》 検知感度を設定すると、録画をしていない単一画面でのみ動体検知すると青い検知枠が表示されます。

4 [戻る] ボタンを数回押すとライブ画面に戻り、登録したチャンネルに登録したワイヤレスカメラのライブ映像が表示されます。

録画設定－カードフォーマット

機能説明	microSDカードをフォーマット(初期化)します。
工場出荷値	－
注意	始めて使用するmicroSDカード(同梱も含む)は必ず、専用受信機でフォーマットをしてからご使用ください。フォーマットをするとmicroSDカードに記録されたファイルやデータはすべて消去されます。

- 1** [メニュー/選択] ボタンを押してメニュー画面を表示させます。
《注意》録画中はメニュー画面を表示できません。[録画/削除] ボタンを押して録画を停止してから[メニュー/選択] ボタンを押してください。



[◀][▶] ボタンで「録画設定」を選択し、[メニュー/選択] ボタンを押します。



[▲][▼] ボタンで「カードフォーマット」を選択します。

[メニュー/選択] ボタンを2回押すとフォーマットが行われます。

- 4** [戻る] ボタンを数回押すとライブ画面に戻り、登録したチャンネルに登録したワイヤレスカメラのライブ映像が表示されます。

録画設定－モーション検知エリア

機能説明	検知録画を行う際の検知する映像の範囲を設定します。
工場出荷値	全エリア

1 [メニュー／選択] ボタンを押してメニュー画面を表示させます。
《注意》録画中はメニュー画面を表示できません。[録画／削除] ボタンを押して録画を停止してから[メニュー／選択] ボタンを押してください。

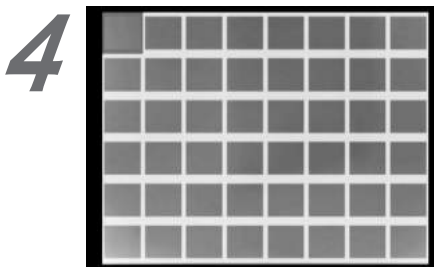


[◀][▶] ボタンで「録画設定」を選択し、[メニュー／選択] ボタンを押します。



[▲][▼] ボタンで「モーション検知エリア」を選択します。

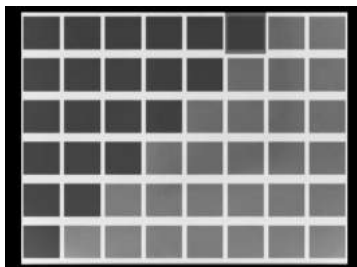
[◀][▶] ボタンで該当のワイヤレスカメラのチャンネルを選択し、[メニュー／選択] ボタンを押します。



検知エリアのマスが表示されます。

[▲][▼][◀][▶] ボタンで赤枠を検知させたくないマスに移動させます。

5



[メニュー/選択] ボタンを押すとマスが青くなり、非検知エリアになります。

再度、[メニュー/選択] ボタンを押すとマスが透明になり、検知エリアになります。

6



設定が完了したら、[戻る] ボタンを押して「モーション検知エリア」のワイヤレスカメラのチャンネル選択画面に戻ります。

他のチャンネルのワイヤレスカメラを設定するときは、**3**～**6**の操作を繰り返します。

7

[戻る] ボタンを数回押すとライブ画面に戻り、登録したチャンネルに登録したワイヤレスカメラのライブ映像が表示されます。

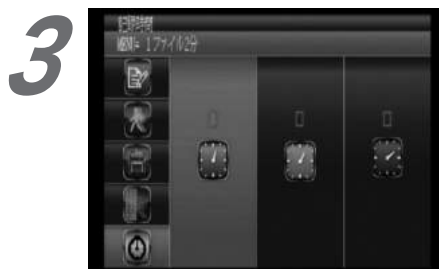
録画設定－記録時間

機能説明	1ファイルの記録時間を設定します。
工場出荷値	2分

1 [メニュー／選択] ボタンを押してメニュー画面を表示させます。
《注意》録画中はメニュー画面を表示できません。[録画／削除] ボタンを押して録画を停止してから[メニュー／選択] ボタンを押してください。



[◀][▶] ボタンで「録画設定」を選択し、[メニュー／選択] ボタンを押します。



[▲][▼] ボタンで「記録時間」を選択します。

“1 ファイル2分” “1 ファイル5分”
“1 ファイル10分” から[▶] ボタンで
選択し、[メニュー／選択] ボタンを押
します。

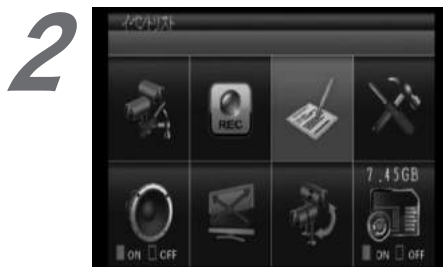
4 [戻る] ボタンを数回押すとライブ画面に戻り、登録したチャンネルに登録したワイヤレスカメラのライブ映像が表示されます。

MEMO

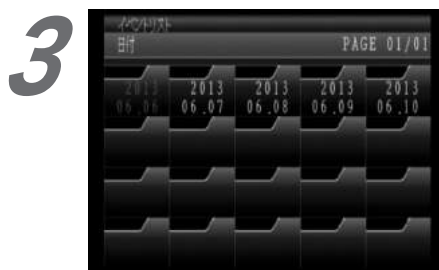
イベントリスト（録画ファイルの再生）

機能説明	microSDカードに記録された録画ファイルを再生します。
工場出荷値	—

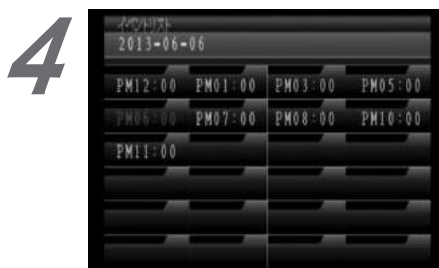
- 1** [メニュー／選択] ボタンを押してメニュー画面を表示させます。
《注意》録画中はメニュー画面を表示できません。[録画／削除] ボタンを押して録画を停止してから[メニュー／選択] ボタンを押してください。



「イベントリスト」を選択し、[メニュー／選択] ボタンを押します。

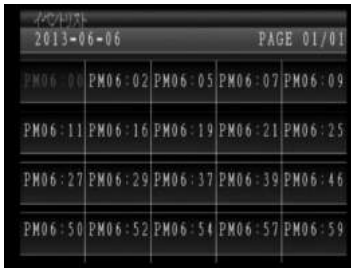


[▲][▼][◀][▶] ボタンで再生したい日付を選択し、[メニュー／選択] ボタンを押します。



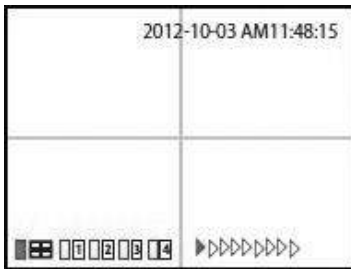
[▲][▼][◀][▶] ボタンで再生したい時間帯を選択し、[メニュー／選択] ボタンを押します。

5



[▲][▼][◀][▶] ボタンで再生したい詳細な時刻を選択し、[メニュー/選択] ボタンを押します。

6



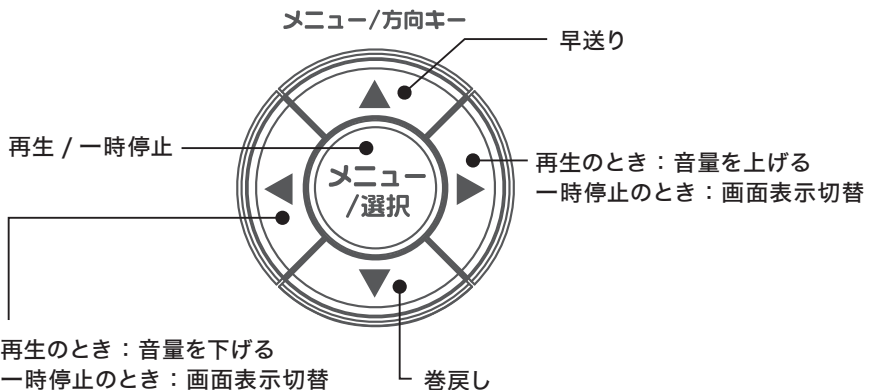
録画ファイルが再生されます。

《注意》

再生画面の下に表示されるチャンネル番号は、動体検知をしたワイヤレスカメラのチャンネル番号が白抜き数字になります。

再生時のボタン操作

受信機の操作ボタン ※リモコンでも同じマークのボタンで操作できます。



録画ファイルの削除

注意

削除した日付フォルダ、時間帯フォルダ、録画ファイルは復元できません。
一度にすべてのファイルを削除したいときはフォーマットをしてください。

- 1** [メニュー／選択] ボタンを押してメニュー画面を表示させます。
《注意》録画中はメニュー画面を表示できません。[録画／削除] ボタンを押して録画を停止してから[メニュー／選択] ボタンを押してください。

2



「イベントリスト」を選択し、[メニュー／選択] ボタンを押します。

3



日付フォルダの削除

[▲][▼][◀][▶] ボタンで削除したい日付フォルダを選択し、[録画／削除] ボタンを押します。

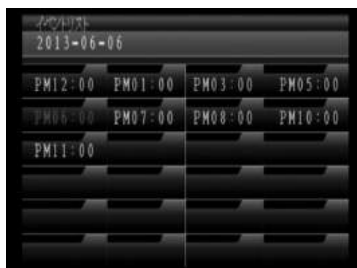
時間帯フォルダ、録画ファイルの削除

[▲][▼][◀][▶] ボタンで削除したいデータのある日付を選択し、[メニュー／選択] ボタンを押します。 ➡4へ



画面左上に“削除”と表示されます。
[メニュー／選択] ボタンを押すと、日付フォルダごと削除されます。
[戻る] ボタンを押すと、キャンセルされます。

4



時間フォルダの削除

[▲][▼][◀][▶] ボタンで削除したい時間帯フォルダを選択し、[録画／削除] ボタンを押します。

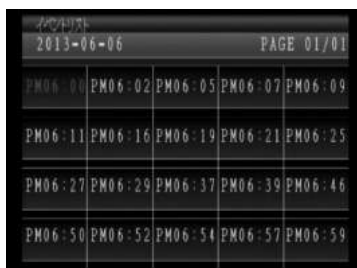
録画ファイルの削除

[▲][▼][◀][▶] ボタンで削除したいデータのある時間を選択し、[メニュー／選択] ボタンを押します。 ➔5へ



画面左上に“削除”と表示されます。
[メニュー／選択] ボタンを押すと、時間帯フォルダごと削除されます。
[戻る] ボタンを押すと、キャンセルされます。

5



[▲][▼][◀][▶] ボタンで削除したい時刻の録画ファイルを選択し、[録画／削除] ボタンを押します。



画面右上に“削除”と表示されます。
[メニュー／選択] ボタンを押すと、録画ファイルが削除されます。
[戻る] ボタンを押すと、キャンセルされます。

システム設定—日時設定

機能説明	年月日、時間を設定します。
工場出荷値	—
注意	時間精度は約4分/月の誤差を生じる場合があります。 目安として1ヶ月に1回の時刻合わせをお勧めします。 「工場出荷設定に戻す」で日時は工場出荷の設定になります。

1 [メニュー/選択] ボタンを押してメニュー画面を表示させます。
《注意》録画中はメニュー画面を表示できません。[録画/削除] ボタンを押して録画を停止してから[メニュー/選択] ボタンを押してください。

2



[◀][▶] ボタンで「システム設定」を選択し、[メニュー/選択] ボタンを押します。

3



YYYY MM DD AM MM
年 月 日 時 分

[▶] ボタンで“年”“月”“日”“時”“分”から変更したい項目を選択します。

[▲][▼] ボタンで数値を設定します。

上記の操作を繰り返して日時をあわせます。

[メニュー/選択] ボタンを押すと、日時設定が反映されます。

4

[戻る] ボタンを数回押すとライブ画面に戻り、登録したチャンネルに登録したワイヤレスカメラのライブ映像が表示されます。

システム設定－映像出力方式選択

機能説明	映像出力方式を設定します。
工場出荷値	NTSC
注意	日本国内はNTSC規格で統一されています。変更せずにご利用ください。

- 1** [メニュー／選択] ボタンを押してメニュー画面を表示させます。
《注意》録画中はメニュー画面を表示できません。[録画／削除] ボタンを押して録画を停止してから[メニュー／選択] ボタンを押してください。

2



[◀][▶] ボタンで「システム設定」を選択し、[メニュー／選択] ボタンを押します。

3



NTSC

PAL

[◀][▶] ボタンで「NTSC」を選択し、[メニュー／選択] ボタンを押します。

4

[戻る] ボタンを数回押すとライブ画面に戻り、登録したチャンネルに登録したワイヤレスカメラのライブ映像が表示されます。

システム設定－待機時の画面表示設定

機能説明	待機中のライブ画面の表示を設定します。
工場出荷値	4分割表示
注意	操作や録画が約2分間行われなかったとき、待機時の画面表示になります。ペアリングをしていないチャンネルは非表示（設定OFF）にしてください。

- 1** [メニュー／選択] ボタンを押してメニュー画面を表示させます。
《注意》録画中はメニュー画面を表示できません。[録画／削除] ボタンを押して録画を停止してから[メニュー／選択] ボタンを押してください。

2



[◀][▶] ボタンで「システム設定」を選択し、[メニュー／選択] ボタンを押します。

3



[▲][▼] ボタンで「待機時の画面表示設定」を選択します。

“4分割” “5秒毎に巡回” “10秒毎に巡回” “15秒毎に巡回” から [▶] ボタンで選択し、[メニュー／選択] ボタンを押します。

《注意》
映像表示がOFFになっているチャンネルは表示されません。

4

[戻る] ボタンを数回押すとライブ画面に戻ります。操作や録画が約2分間行われなかったとき、待機時の画面表示になります。

システム設定－工場出荷設定に戻す

機能説明	すべての設定を工場出荷の設定に戻します。
工場出荷値	－
注意	日時設定は初期化されます。 microSDカードの内容やワイヤレスカメラの登録情報(ペアリング)は初期化されません。

- 1** [メニュー/選択] ボタンを押してメニュー画面を表示させます。
《注意》録画中はメニュー画面を表示できません。[録画/削除] ボタンを押して録画を停止してから[メニュー/選択] ボタンを押してください。

2



[◀][▶] ボタンで「システム設定」を選択し、[メニュー/選択] ボタンを押します。

3



[▲][▼] ボタンで「工場出荷設定に戻す」を選択します。

[メニュー/選択] ボタンを2回押します。

設定が初期化されると画面下に英文が表示されます。

4

[戻る] ボタンを数回押すとライブ画面に戻り、登録したチャンネルに登録したワイヤレスカメラのライブ映像が表示されます。

アラーム音

機能説明	検知があったときにアラーム音を鳴らすか、鳴らさないかを設定します。
工場出荷値	ON (鳴らす)
注意	専用受信機に接続されている機器のスピーカーから音を発してお知らせします。 「録画スケジュール」で検知録画が設定されているとき働く機能です。

ボタンで設定する場合



専用受信機またはリモコンの[アラーム] ボタンを押すごとにOFF/ONが変わり、約3秒間、モニター画面中央に設定値が表示されます。

ON : 鳴らす **OFF** : 鳴らさない

《注意》

メニュー画面や再生画面が表示されているときは操作ができません。

ライブ画面が表示されているときに操作ができます。

メニュー画面から設定する場合

- 1** [メニュー/選択] ボタンを押してメニュー画面を表示させます。
《注意》録画中はメニュー画面を表示できません。[録画/削除] ボタンを押して録画を停止してから[メニュー/選択] ボタンを押してください。



[▲][▼][◀][▶] ボタンで「アラーム音」を選択します。

[メニュー/選択] ボタンを押すごとにOFF/ONが変わります。

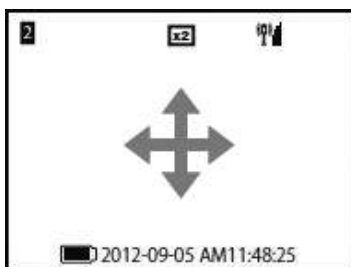
ON : 鳴らす
OFF : 鳴らさない

- 3** [メニュー/選択] ボタンを押すとライブ画面に戻ります。

ズーム機能

機能説明	デジタルズーム (2×) をするか、しないかを設定します。
工場出荷値	—
注意	録画中は操作できません。ズーム中は録画ができません。 操作が約2分間行われなかったとき、ズームが終了して待機時の画面表示になります。

ボタンで設定する場合



ズームしたいチャンネルの映像を単一画面で表示させます。

《注意》

4分割表示の場合、最初のチャンネルの映像がズームされます。

専用受信機またはリモコンの[ズーム] ボタンを押すとズームになります。ズーム画面では画面上部に「2×」と「ZOOM」が表示されます。もう一度押すとズームが終了し、通常画面になります。

ズーム中は[▲][▼][◀][▶] ボタンで画面の中心位置を移動することができます。

メニュー画面から設定する場合

1 ズームしたいチャンネルの映像を単一画面で表示させた後に、[メニュー/選択] ボタンを押してメニュー画面を表示させます。

《注意》4分割表示の場合、最初のチャンネルの映像がズームされます。

録画中はメニュー画面を表示できません。[録画/削除] ボタンを押して録画を停止してから[メニュー/選択] ボタンを押してください。

2



[▲][▼][◀][▶] ボタンで「ズーム機能」を選択します。

3

[メニュー/選択] ボタンを押すとライブ画面に戻ります。

巡回監視

機能説明	複数台のカメラ映像を自動的に巡回して表示させることができます。
工場出荷値	—
注意	巡回時間は「待機時の画面表示設定」より「5秒」「10秒」「15秒」から設定します。 「待機時の画面表示設定」で「4分割」が設定されているときは巡回時間は5秒になります。 操作や録画が約2分間行われなかったとき、待機時の画面表示になります。 ペアリングをしていないチャンネルは非表示(設定OFF)にしてください。

1 [メニュー/選択] ボタンを押してメニュー画面を表示させます。
《注意》録画中はメニュー画面を表示できません。[録画/削除] ボタンを押して録画を停止してから[メニュー/選択] ボタンを押してください。

2



[▲][▼][◀][▶] ボタンで「巡回監視」を選択します。

3



[メニュー/選択] ボタンを押すとライブ画面に戻り、画面中央上に巡回監視中のマークが表示され、巡回監視が始まります。

《注意》
録画が始まると4分割表示画面になります。
録画が終わると巡回監視が始まります。

上書き録画設定

機能説明	microSDカードに空き容量がなくなったときに上書きするか、上書きしないかを設定します。
工場出荷値	ON (上書きする)
注意	ONを選択すると、古い録画ファイルを消去しながら新しい録画ファイルを記録します。 OFFを選択すると、新しい録画ファイルの記録はされません。

- 1** [メニュー/選択] ボタンを押してメニュー画面を表示させます。
《注意》録画中はメニュー画面を表示できません。[録画/削除] ボタンを押して録画を停止してから[メニュー/選択] ボタンを押してください。

2



[▲][▼][◀][▶] ボタンで「上書き録画設定」を選択します。

[メニュー/選択] ボタンを押すごとにOFF/ONが変わります。

ON：上書きする
OFF：上書きしない

表示されている数値はmicroSDカードの空き容量です。

※10を%と表示することがあります。

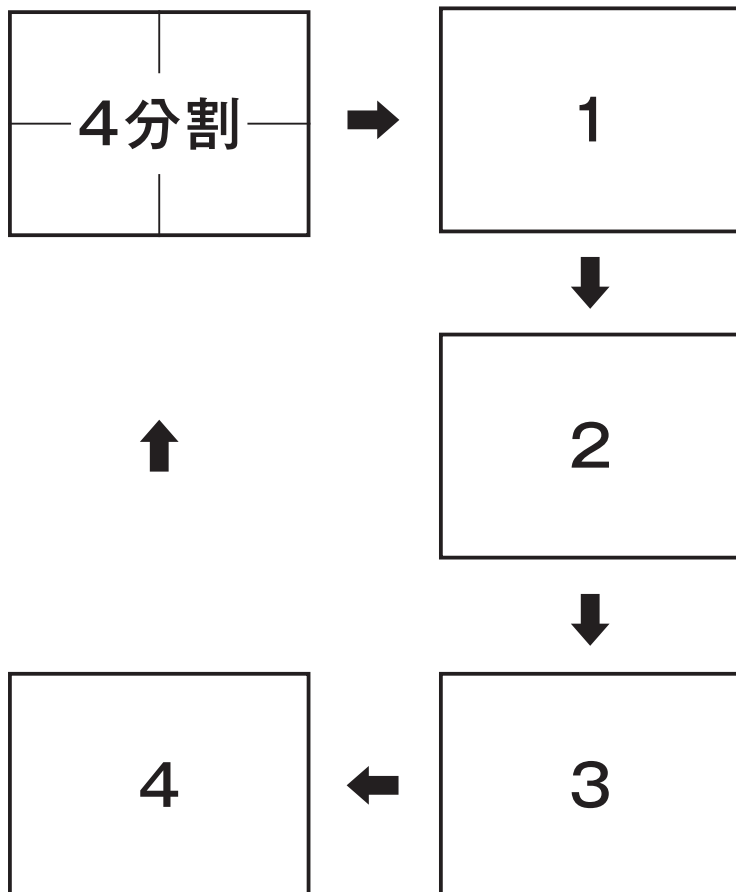
3

[戻る] ボタンを数回押すとライブ画面に戻ります。

チャンネル切替

機能説明	複数台のカメラ映像を単画面表示にします。
工場出荷値	—
注意	ライブ画面が表示されているときに操作ができます。 録画中は操作ができません。 録画中は4分割表示になり、終了後は録画前の画面表示に戻ります。

ライブ画面が表示されているとき、[▲][▼] ボタンを押すごとにチャンネルが切り替わります。



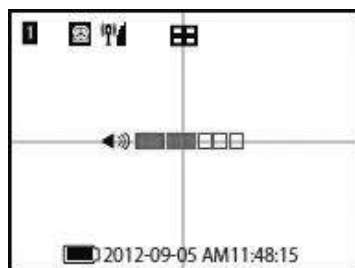
音量調整

機能説明	ワイヤレスカメラが拾った音の音量を調整します。
工場出荷値	—
注意	専用受信機に接続されている機器のスピーカーから音を発します。 ワイヤレスカメラが複数設置されていても1つのカメラの音しか録音できません。 検知録画の場合、検知したカメラの音を録音します。 常時録画の場合、録画開始時、最初に拾ったカメラの音が録音されます。

[◀][▶] ボタンを押すと音量の調節ができます。

《注意》

メニュー画面や再生画面が表示されているときに操作ができます。



◀))) ■■■■□□□□ 1 (小)～7 (大)
◀))) □□□□□□□□ 0 (消音)

手動録画

機能説明	録画スケジュールに関係なく、録画を1回だけ行います。
工場出荷値	—
注意	録画中は4分割表示になり、終了後は録画前の画面表示に戻ります。 録画時間は「記録時間」の設定に従います。



[録画／削除] ボタンを押すと“REC IN PROCESS WAIT 30 SEC”と表示され、録画が始まります。

途中で録画を停止するときは[録画／削除] ボタンを押します。

《注意》

ライブ画面が表示されているときに操作ができません。

“REC IN PROCESS WAIT xx SEC” が表示されている間は、ボタン操作ができません。



MEMO

専用再生プレイヤーのインストール

本書で説明するソフトウェアは、使用許諾契約条項に基づいて提供され、その内容に同意する場合のみ使用することができます。

録画ファイルはパソコン上でも専用再生プレイヤーを使用して再生することができます。

パソコンの推奨動作環境

OS : WindowsXP、WindowsVista、Windows7、Windows8

CPU : 1GHz 以上の 32bit または 64bit プロセッサ

メモリ : 1GB 以上

1

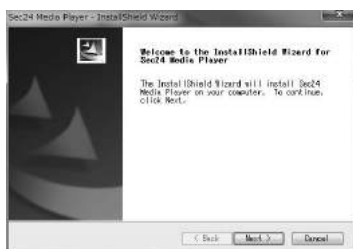


付属のCD-ROM をパソコンにセットし、CD-ROM の中にある「Sec24 Media Player.exe」を実行します。

《注意》

WindowsVista 以降のOS の場合、exe ファイルを右クリックして、『管理者として実行(A)...』を選択してください。

2



“Welcome to the tallShield・・・Sec24 Media Player” 画面が表示されますので、[Next >] をクリックします。

3



“Setup Status”画面が表示され、インストールが始まります。

4



“InstallShield Wizard Complete”画面が表示されますので[Finish]をクリックします。

5



デスクトップにはショートカットが作成されます。
ダブルクリックすると専用再生プレイヤーが起動します。

専用再生プレーヤーで再生

注意

録画ファイルは独自のデータ形式になりますので、専用再生プレーヤー「Sec24 media Player」が必要になります。
汎用の動画再生プレーヤーでは再生できません。

1 専用受信機からmicroSD カードを取り出し、パソコンのデスクトップ等にコピーします。

《注意》

microSD カードから直接読み込むと正しく動作しない場合があります。

3



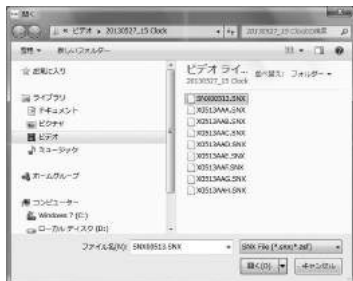
デスクトップ上にある「Sec24 media Player」をダブルクリックで起動します。

4



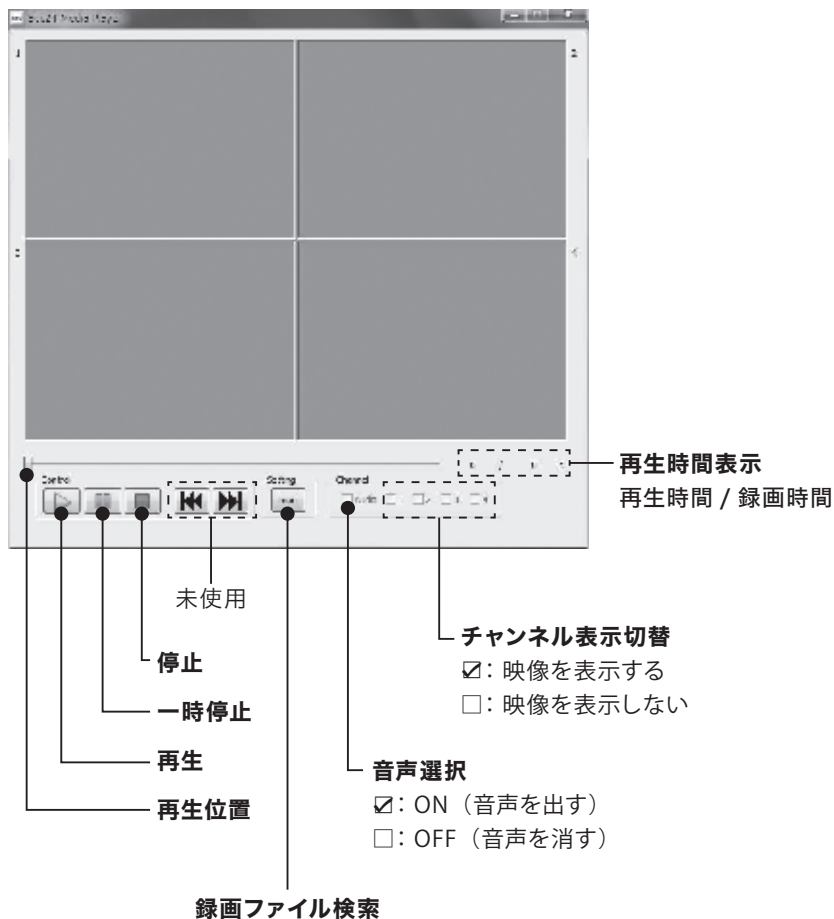
[Load] をクリックします。

5



録画ファイルをコピーしたフォルダを開き、再生したい録画ファイルを選択し、[開く] をクリックすると再生が始まります。

専用再生プレイヤー 「Sec24 media Player」の操作方法



映像を拡大したいとき

再生を一時停止または停止して、チャンネル表示切替で拡大したいカメラのチャンネルのみにチェックを入れてください。

ワイヤレスカメラの増設

本製品の専用受信機1台で、ワイヤレスカメラ[SEC-WL2000]のカメラ映像を最大4台まで受信することが可能です。

ワイヤレスカメラを増設するには、増設用ワイヤレスカメラ[SEC-WL2000] (別売品)を別途お買い求めいただく必要があります。お求めの際は、当製品[SWL-2000]をお買い上げになられた販売店にお問い合わせください。

●増設するとできること

- ・複数のカメラ映像を順に切替えて確認できるようになります。
- ・ワイヤレスカメラ増設時、カメラ映像を4分割で表示することができます。

●増設イメージ



※1台の専用受信機でワイヤレスカメラ最大4台まで接続可能です。

●増設オプション (別売品)

増設用ワイヤレスカメラ
[SEC-WL2000]



製品仕様

■ワイヤレスカメラ [SEC-WL2000]	
撮像素子	1/4型 カラー CMOS
有効画素数	約30万画素
水平解像度	380本
最低被写体照度	約2Lux（赤外線撮影時：0Lux）
レンズ	3.6mm
水平画角	約60°
内蔵投光器	赤外線LED25個（投光距離：約4m）
電源	DC5V 1A（専用ACアダプター）
消費電力	約1.5W
外形寸法	約φ61×奥行124mm（アンテナ・突起部を除く）
質量	約317g（アンテナ・コード部除く）
動作温度範囲	約0°C～+45°C
■専用受信機 [RX-WL2000]	
映像出力解像度	単画面：640×480(VGA) 4分割：320×240(QVGA)
カメラ受信数	最大4台
出力	1系統（映像・音声 φ3.5Jack）
フレームレート（出力・録画）	16FPS（最大値）
記録媒体	microSD/microSDHC カード
録画ファイル形式	SNX（専用ファイル）
電源	DC5V 1A（専用ACアダプター）
消費電力	約2.5W
外形寸法	約幅113×高さ21×奥行113mm（アンテナ・突起部を除く）
質量	約129g（アンテナ・コード部除く）
動作温度範囲	約0°C～+45°C
■リモコン [SWL-RM2]	
電源	コイン型リチウム電池（CR2025）
外形寸法	約縦87×横40×厚み7mm
質量	約15g（電池を除く）
動作温度範囲	約0°C～+45°C

保証とアフターサービス (必ずお読みください)

- 修理・お取り扱い・お手入れについてご不明な点は、お買い上げの販売店へご相談ください。販売店に相談できない場合は、下記へお問い合わせください。

株式会社セレン

T E L : 03-5911-1045

F A X : 03-5911-1046

E-mail : info@selenguard.com

※通話・通信料金は、お客様ご負担になります。

※お客様からご提供いただいた個人情報は、修理やご相談への回答、カタログ発送などの情報提供に利用いたします。

※利用目的の範囲内で当該製品に関連する関係会社にお客様の個人情報を提供する場合があります。

受付時間

平日(土日祝日除く)

10:00~18:00

○ 保証書 (一 体)

- ・ 保証書は、必ず「お買い上げ日、販売店」などの記入をお確かめの上、販売店から受け取っていただき、内容をよくお読みの後、大切に保管してください。
- ・ 保証期間はお買い上げの日から1年間です。
- ・ 保証期間中の故障は保証書の内容に基づき無料修理となります。無償商品交換ではありません。

○ 補修用性能部品の保有期間

- ・ デジタルワイヤレスカメラセットの補修用性能部品の保有期間は、製造打ち切り後5年間です。
- ・ 補修用性能部品とは、その製品の機能を維持するために必要な部品です。

○ 部品について

- ・ 修理のために取りはずした部品は、特段のお申し出がない場合は当社にて引き取らせていただきます。
- ・ 修理の際、当社の品質基準に適合した再利用部品を利用することがあります。
- ・ 部品共通化のため、一部予告なしに仕様や外観色を変更することがあります。

○ 修理を依頼されるときは (持 込 修 理)

- ・ 異常があるときは、電源を切り使用を中止して、必ず専用ACアダプターをコンセントから抜いてからお買い上げの販売店にご連絡ください。

◆ 保証期間中は…

保証書の規程にしたがって、当社が修理をさせていただきます。なお、修理に際しましては、保証書をご提示ください。

◆ 保証期間が過ぎているときは…

保証期間経過後の修理については、お買い上げの販売店にご相談ください。修理すれば使用できる場合は、ご希望により有料で修理させていただきます。

◆ 修理料金のしくみ…

修理料金は、技術料、部品代などで構成されています。

技術料：故障した製品を正常に修復するための料金です。

部品代：修理に使用した部品代金です。

デジタル ワイヤレス カメラセット 保証書

持込修理

本書は、取扱説明書・本体などの記載内容にそった正しいご使用のもとで、保証期間中に故障した場合に、本書内容にそって当社が無料修理をさせていただくことをお約束するものです。保証期間中に故障が発生したときは、本書と製品をご持参の上、お買い上げの販売店に修理をご依頼ください。

★印欄に記入がないときは無効です。本書をお受け取りの際は必ず記入をご確認ください。また、本書は再発行しませんので、紛失しないように、大切に保管してください。

1. 保証期間内でも、次の場合は有料修理になります。
 - (イ) 誤ったご使用や不当な修理・改造で生じた故障、損傷。
 - (ロ) お買い上げ後の落下や輸送などで生じた故障、損傷。
 - (ハ) 火災、天災地変(地震、風水雪害、落雷など)、塩害、ガス害、異常電圧で生じた故障、損傷。
 - (ニ) 本書のご提示がない場合。
 - (ホ) 本書にお買い上げ年月日、販売店名の記入のない場合、あるいは字句が書き換えられた場合。
 - (ヘ) 消耗部品の交換。
 - (ト) 一般家庭用以外(例えば業務用)にご使用の場合の故障、損傷。
2. 出張修理を行った場合は、出張に要する実費を申し受けます。
3. 修理で取り外した部品は、特段のお申し出がない場合は、当社で引き取らせていただきます。
4. 本書は、日本国内においてのみ有効です。
This warranty is valid only in Japan.
5. ご転居またはご贈答などでお買い上げの販売店に修理を依頼できない場合には、当社へご相談ください。

型名	SWL-2000	保証期間	ワイヤレスカメラ[SEC-WL2000] 専用受信機[RX-WL2000] 1年間
お客様	お名前	見本	
	ご住所		
★お買い上げ日	年 月 日		
★販売店	住所・店名	TEL	
修理メモ			

この保証書によって保証書を発行している者(保証責任者)、およびそれ以外の事業者に対するお客様の法律上の権利を制限するものではありません。
修理のために必要なお客様の個人情報を当社から修理委託している保守会社などに提供する場合がございますが、個人情報保護法および当社の個人情報保護規定を遵守させていただきますのでご了承ください。

株式会社 セレン 〒170-0013 東京都豊島区東池袋1-11-6 (相馬ビル) 電話 03-5911-1045



株式会社セレン

〒170-0013

東京都豊島区東池袋 1-11-6 相馬ビル

Tell : 03-5911-1045

Fax : 03-5911-1046

E-mail : info@selenguard.com

URL : <http://www.selenguard.com>