

SELEN

赤外線投光器内蔵防水型 カラー監視カメラ

SEC-G731取扱説明書



このたびは、カラー監視カメラSEC-G731をお買いあげいただきまして、まことにありがとうございます。
この商品を安全に正しくご使用していただくために、お使いになる前にこの取扱説明書をよくお読みになり
十分に理解してください。

お読みになった後は、いつも手元においてご使用ください。



保証書は、必ず必要事項が記載されていることをご確認ください。

www.selenguard.com

安全上のご注意 (必ずお守りください)

- 商品および取扱説明書には、お使いになるかたや他の人への危害、財産への損害を未然に防ぎ、安全に正しくお使いいただくため、重要な内容を記載しています。つぎの内容（表示・図記号）をよく理解してから本文をお読みになり、記載事項をお守りください。

■ 表示の説明




表示	表示の意味
 警告	『取扱いを誤った場合、使用者が死亡または重傷（※1）を負うことが想定されること』を示します。
 注意	『取扱いを誤った場合、使用者が傷害（※2）を負うことが想定されるか、または物的損害（※3）の発生が想定されること』を示します。

※1：重傷とは失明やけが、やけど（高温・低温）、感電、骨折、中毒などで、後遺症が残るものおよび治療に入院・長期の通院を要するものをさします。

※2：傷害とは、治療に入院や長期の通院を要さないけが・やけど・感電などをさします。

※3：物的損害とは、家屋・家財および家畜・ペット等にかかわる拡大損害をさします。

■ 図記号の説明

図記号	図記号の意味
 禁止	禁止（してはいけないこと）を示します。具体的な禁止内容は、図記号の中や近くに絵や文章で示します。
 指示	指示する行為の強制（必ずすること）を示します。具体的な禁止内容は、図記号の中や近くに絵や文章で示します。
 注意	注意を示します。具体的な注意内容は、図記号の中や近くに絵や文章で示します。

■ 免責事項

- ・本商品は盗難防止器具、災害防止器具ではありません。本商品の使用または使用不能から生じる付随的な損害（事業利益の損失・事業の中断・記録内容の変化・消失など）に関して、当社は一切責任を負いません。
- ・本商品を使用中、何らかの不具合によって録画、録音、編集されなかった場合の内容の補償および付随的な損害（事業利益、事業の中断など）に対して、当社は一切責任を負いません。
- ・商品の設置（取り付け・取り外しなど）により生じた建物への損傷やその他の損害について、当社は一切責任を負いません。
- ・取扱説明書の記載内容を守らないことにより生じた損害に関して、当社は一切責任を負いません。
- ・当社が関与しない付属機器、ソフトウェアなどの組み合わせによる誤動作や操作不能などから生じた損害に関して、当社は一切責任を負いません。
- ・地震、雷、風水雪害などの自然災害および当社の責任によらない火災、第三者による行為、その他の事故、お客様の故意または過失・誤用・誤操作その他の異常な条件下での使用により生じた損害に関して、当社は一切責任を負いません。
- ・本商品により記録・編集された映像が何らかの理由により公となりまたは記録・編集目的以外に使用され、その結果個人または団体などによるプライバシー侵害などを理由とするいかなる賠償請求やクレームなどに関しては、当社は一切責任を負いません。

 警告	
 指示	ACアダプターは、家庭用交流 100Vコンセントに接続する それ以外のコンセントに接続すると、火災の原因になります。
 分解禁止	分解・改造・修理はしない 内部には電圧の高い部分があり、事故・火災・感電の原因となります。修理はお買い上げの 販売店にご依頼ください。
 ぬれ手禁止	濡れた手でACアダプターを抜き差ししない 感電の原因になります。
 指示	ACアダプターなどは、付属または指定のものを使う それ以外のものを使用すると、電圧、最大出力電流や＋の極性が異なっていることがある ため、火災の原因になります。
 指示	発煙・異臭・異常音が出たり、落下などにより破損したときは使用を中止する そのまま使用すると火災や感電の原因になります。ACアダプターを抜いて販売店にご相談 ください。
 禁止	本機内部にクリップやピンなど金属や異物を入れない 感電・故障の原因になります。
 電源プラグ	ACアダプターを抜き差しするときは、本体を持って抜く コードを引っ張って抜くと、コードが破損し、火災や感電の原因になります。
 指示	ACアダプターのプラグは根元まで確実に差し込む 差し込みが不完全な場合、感電や発熱による火災の原因になります。
 電源プラグ	長時間使用しないときや、お手入れするときは、ACアダプターをコンセントから抜く 漏電、感電の原因になります。
 指示	ACアダプターのプラグのほこりなどは定期的にとる プラグのほこりなどがたまると、湿気などで絶縁不良となり、火災の原因となります。AC アダプターをコンセントから抜き、乾いた布でふいてください。
 禁止	コードを加工したり、無理な取扱いをしない コードを傷つけたり、無理に曲げたり、引っ張ったり、ねじったり、たばねたり、高温部 に近づけたり、重い物をのせたり、挟み込んだり、加工したりしないでください。コード が破損し火災、感電の原因になります。
 指示	コードや電源プラグが傷んだり、コンセントの差し込みがゆるいときは使わない 感電、ショート、発火の原因になります。
 注意	
 火気禁止	火気を近づけない 火災の原因になります。
 禁止	落下させたり、強い振動・衝撃を加えない けがや故障の原因になります。
 禁止	コネクタ部に無理な力を加えない 損傷や感電の原因になります。

SEC-G731 取扱説明書

本商品の特長

- 撮像素子に1/3型約25万画素カラーCCDを採用
- 周囲の明るさに応じて赤外線LEDが自動点灯
- 赤外線LED32個内蔵（投光距離：約15m）
- 防水構造なので屋外にも設置可能（カメラ本体：IP66）
- 天井、壁面に取り付けできる専用取付金具付属
- 水滴や直射日光から本体を守るフードを標準装備
- 接続ケーブル約20m付属

ご使用になる前に

・パッケージの中に次のものが入っていますので確認してください。

<input type="checkbox"/> カメラ本体	× 1
<input type="checkbox"/> 専用ACアダプター	× 1
<input type="checkbox"/> 接続ケーブル（約20m）	× 1
<input type="checkbox"/> 取付金具	× 1
<input type="checkbox"/> 取付用ネジ	× 3
<input type="checkbox"/> 樹脂アンカー	× 3
<input type="checkbox"/> BNC/RCA変換コネクター	× 1
<input type="checkbox"/> 自己融着テープ	× 1
<input type="checkbox"/> 取扱説明書（保証書付き）	× 1

注意事項

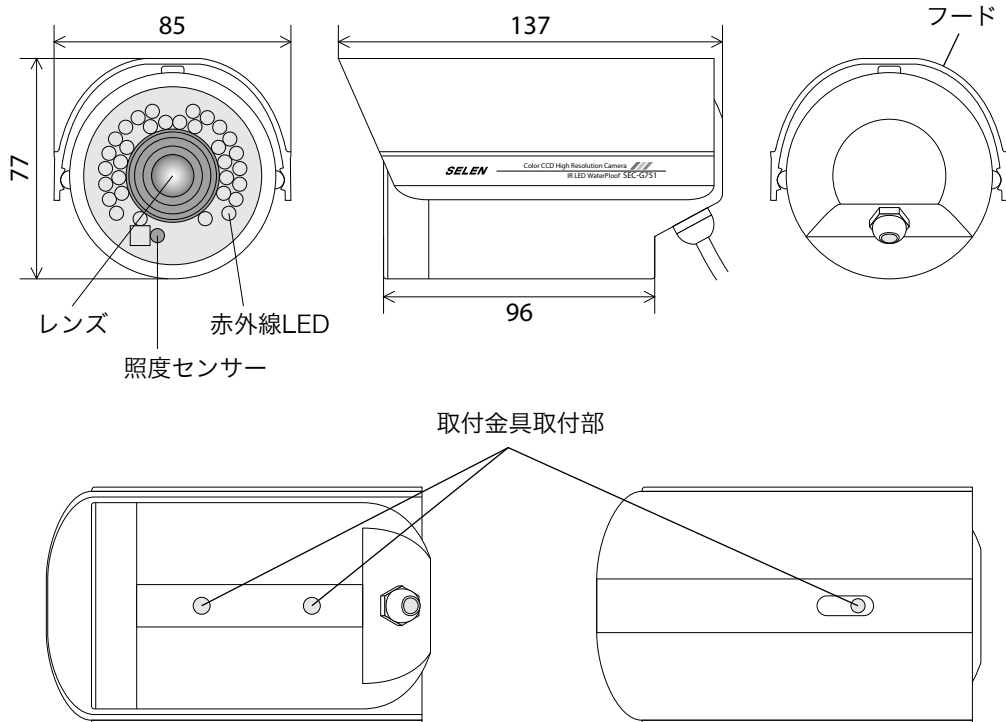
- 本製品は、夜間の撮影を可能にするため、赤外線に対する感度が高くなっています。そのため、赤外線を強く反射する物（化学繊維の含まれた衣服等）を撮影すると色が変色して見えることがあります。
- 本製品のキャビネットを開けないでください。（保証対象外になります）

SEC-G731仕様

赤外線投光器内蔵防水カラーCCDカメラ

撮像素子	1/3型カラーCCD	映像出力	BNCジャック端子
有効画素数	約25万画素	防水性能	IP66
水平解像度	520本	動作周囲温度	約-10~+50°C
最低被写体照度	約0.5ルクス(赤外線投光ON時)	電源	専用ACアダプター DC12V
レンズ	4mm/F1.4	消費電力	約1.2W(通常時最大)
水平画角	約61°		約3.8W(LED投光時最大)
電子シャッター	1/60~1/100,000	外形寸法	約W85×H77×D137mm(本体のみ)
内蔵投光器	赤外線LED32個(投光距離 約15m)	本体質量	約535g(本体のみ)

各部の名称・寸法



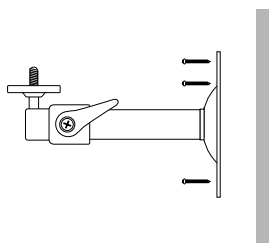
カメラの取付方法

カメラを取り付ける際、壁や天井の強度、設置方向を十分確かめてください。
設置には必ず付属の取付ネジを使用し、カメラ・ケーブル類が落下しないようにしっかりと固定してください。

1. 実際の設置場所で製品を仮組みして取付スタンドの位置を確認してください。
2. 本製品の外形寸法、映像の撮影範囲を確認し設置場所を確認してください。
3. 本製品は壁面と天井のどちらにでも設置できます。下図を参考に取付スタンドを付属の取付ネジで壁面または、天井にしっかりと固定してください。

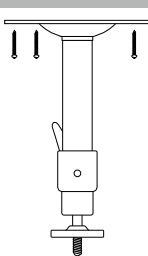
■ 架空配線はしないでください。（カメラが雷などの影響を受けることがあります。）

壁面に固定する場合



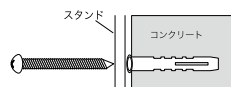
取付スタンド

天井に固定する場合



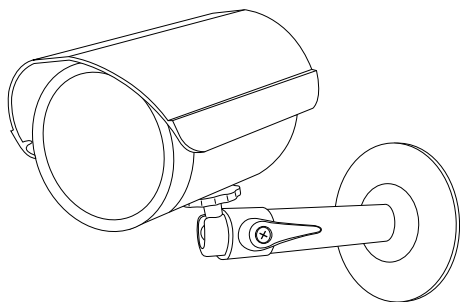
樹脂アンカーの使用方法

コンクリート等に設置する際に使用いたします。
ご使用の際は、予め壁に穴を開けてアンカーを打ち込みます。
次に図のようにスタンドを固定するためにネジを締めます。

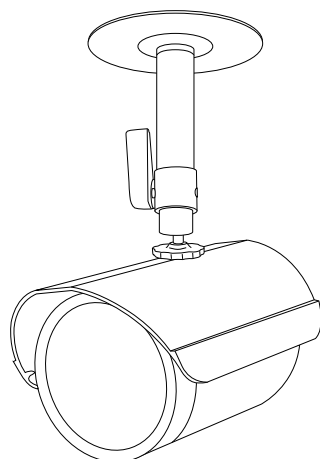


4. 本体の取付ネジ穴にスタンドのネジをあわせ、下図を参考にスタンド先端部を回してカメラを固定してください。

壁面に固定する場合

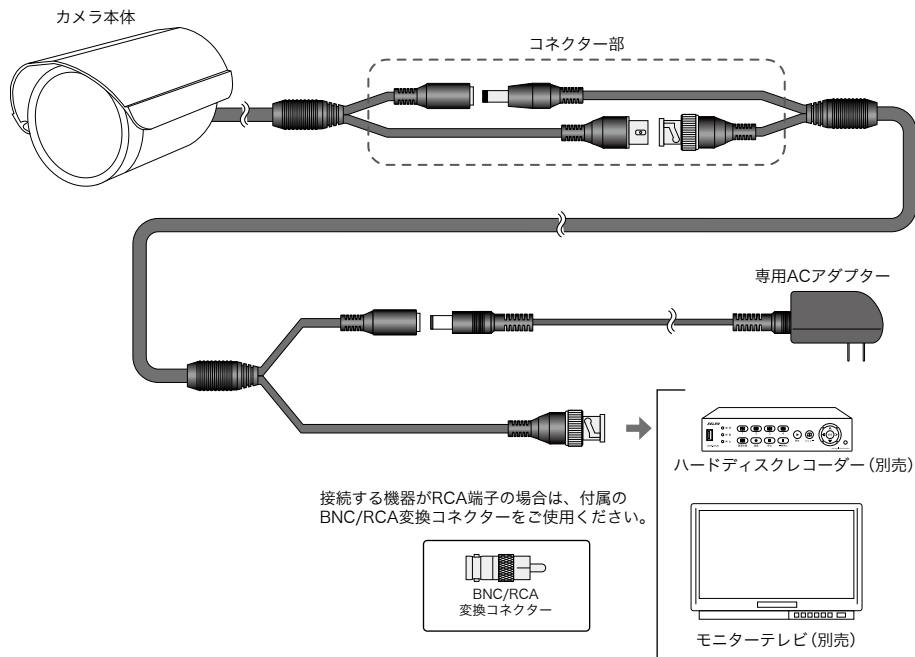


天井に固定する場合

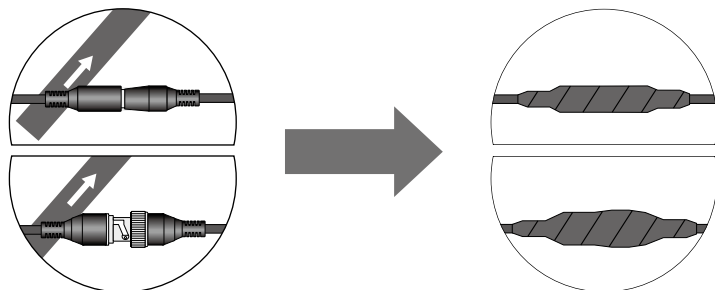


カメラの接続方法

■ 基本的な接続方法



※ 接続部分は簡単に外れないようにするため、コネクター部を覆うように付属の自己融着テープを巻いてください。



元のテープの約2倍の長さになるくらいに引っ張りながら巻いてください。
自己融着テープが不足する場合は、ホームセンター等でお買い求めいただけます。

コネクター部は防水対応ではありません。コネクター接続部が屋外等になる場合には、防水ケースに入れるなど防水処理を施してください。