

安全上のご注意

警告



電源は必ず専用の電源をご使用ください。指定外の電源を使用すると感電、火災、故障の原因になります。



分解禁止

お客様ご自身で、この製品のネジを緩めたり、分解や修理は絶対にしてしないでください。感電、火災、けが、故障の原因になります。



水ぬれ禁止

この製品は屋内専用です。水のかかる場所への設置は絶対しないでください。火災、感電の原因になります。



指示

万一、煙が出ている、または変な臭いがする等の異常状態のまま使用すると、火災等の原因となります。販売店へご相談ください。



指示

万一、内部に水等が入った場合はそのまま使用されると火災の原因になります。販売店へご相談ください。



禁止

コードや電源プラグが傷んだり、コンセントの差し込みがゆるいときは使用しないでください。感電、ショート、発火の原因になります。



禁止

コードを傷つけたり、無理に曲げたり、引っ張ったり、ねじったり、たばねたり、高温部に近づけたり、重い物をのせたり、挟み込んだり、加工したりしないでください。コードが破損し火災、感電の原因になります。



ぬれた手禁止

ぬれた手で電源プラグを抜き差ししないでください。感電やけがの原因になります。



指示

ACアダプターのプラグ部分にほこりがついているときは、乾いた布等でふき取ってください。火災の原因になります。



指示

電源プラグは根元まで確実に差し込んでください。感電、ショートの原因になります。

注意



禁止

落下して、人や物に被害が及ぶ場所には設置しないでください。



禁止

蛍光灯、他の電子機器、電線等に近い場所に設置しないでください。※画像がちらつく事がありますが、故障ではありません。



電源プラグ

電源プラグを抜くときは、コードを持たず、ACアダプター部を持って引き抜いてください。感電やショートして発火する恐れがあります。



電源プラグ

使用しない場合は、ACアダプターをコンセントから抜いてください。絶縁劣化による感電、漏電火災の原因になる場合があります。



指示

室温が-10℃～50℃の範囲でご使用ください。



指示

設置の際は、本体をきっちり固定してください。落下による故障、事故の原因になります。



指示

ガステーブル付近や高温になる場所に設置しないでください。変形したり、火災や破損の原因になります。



火気禁止

湿気やほこりの多いところに設置しないでください。故障の原因になります。



禁止

お手入れの際には、ベンジン・アルコール・シンナー・トイレ用洗剤・クレンジング剤・タワシ等は使用しないでください。変質、キズ、性能劣化の原因になります。



禁止



カラー監視カメラ

SEC-N732

取扱説明書

このたびは「カラー監視カメラ」をお買い求めいただきまして、まことにありがとうございます。この説明書をよくお読みのうえ正しくお使い下さい。

カラー監視カメラ保証書

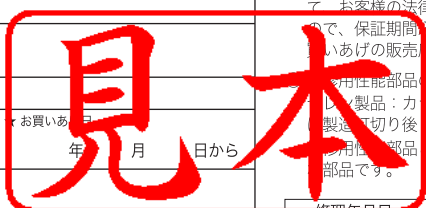
持込修理

型名	SEC-N732		
★お客様 お名前 ご住所 電話	お名前		
	ご住所		
保証期間	本体	1年	※お買いあげ年月日から
	修理期間		
★販売店	住所・店名		
	電話		

※ この保証書は、本書に明示した期間、条件のもとで、無料修理をお約束するものです。したがってこの保証書によって、お客様の法律上の権利を制限するものではありません。ただし、保証期間満了後の修理についてご不明な場合は、お買いあげの販売店にお問合せください。

補修用性能部品の保有期間
この製品：カラーCCDカメラの補修用性能部品の保有期間
製造日切り後の年間です。
消耗用性能部品とは、その商品の機能を維持するために必要部品です。

修理年月日	修理内容	担当
年 月 日		
年 月 日		



本書は、取扱説明書、本体などの記載内容にそった正しいご使用のもとで、保証期間中に故障した場合に、本書内容にそって無料修理をさせていただきますことをお約束するものです。保証期間中に故障が発生したときは、本書と商品をご持参のうえ、お買いあげの販売店に修理をご依頼ください。

★印欄に記入がないときは無効です。本書をお受け取りの際は必ず記入をご確認ください。また、本書は再発行しませんので、紛失しないように、大切に保管してください。

1. 保証期間内で、次の場合には有料修理になります。

- (イ) 誤ったご使用や不当な修理・改造で生じた故障、損傷。
- (ロ) お買い上げ後の落下や輸送などで生じた故障、損傷。
- (ハ) 本書のご提示がない場合。

(ニ) 火災、天災地変（地震、風水害、落雷など）、塩害、ガス害、異常電圧で生じた故障、損傷。

(ホ) 本書にお買いあげ年月日、お客様名、販売店名の記入のない場合、あるいは字句が書きかえられた場合。

(ヘ) 消耗部品の交換。

2. 出張修理を行った場合には出張に要する実費を申し受けます。

3. 本書は日本国内においてのみ有効です。
This warranty is valid only in Japan.

4. ご転居の場合は事前にお買いあげ販売店にご相談ください。

株式会社 セレン
〒170-0013 東京都豊島区東池袋1-11-6 (相馬ビル) 電話 03-5911-1045

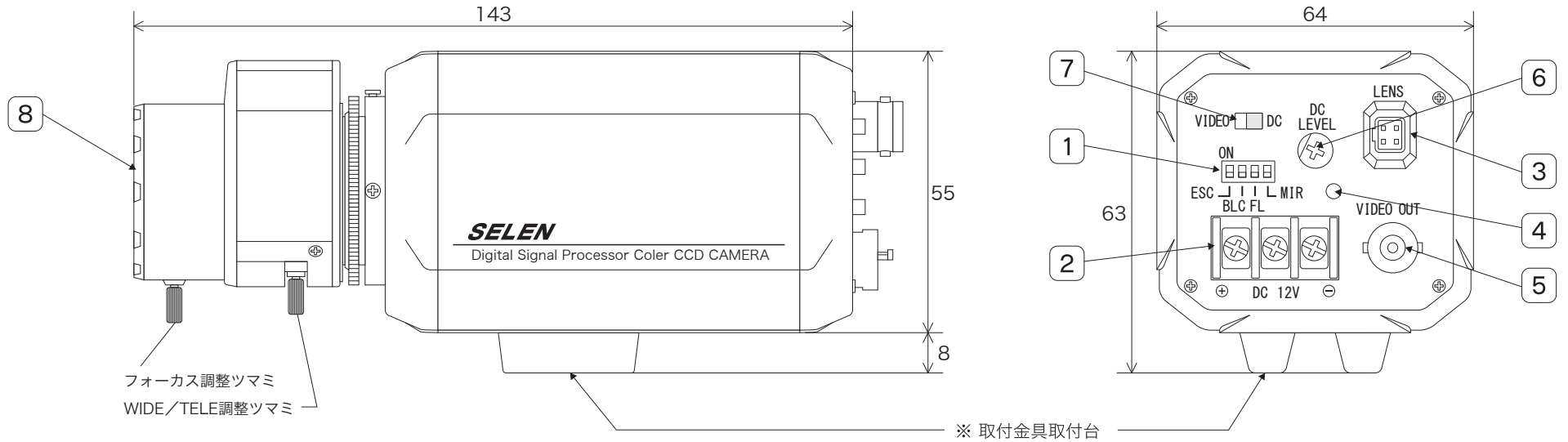
■ 主な仕様

型式	SEC-N732	逆光補正 (BLC)	ON/OFF切替
撮像素子	1/3インチCCD	フリッカーレス	ON/OFF切替
有効画素数	約38万画素	装着レンズ	広角 f=3.5mm F:1.4 望遠 f=8mm F:1.6
同期方式	内部同期	解像度	DC/アンプ内蔵 切替
解像度	水平解像度: 520本	レンズアイリス出力	DC/アンプ内蔵 切替
S/N比	50dB	電源電圧	DC12V
水平画角	82~35°	消費電力	最大1.8W
最低被写体照度	1lux	使用可能周囲温度	-10℃~50℃
映像出力	コンポジット信号 1.0Vp-p	外形寸法 (レンズ・突起含む)	約64 (W) × 約63 (H) × 約143 (D) mm
ホワイトバランス	自動	質量 (重量)	約305g (本体+レンズ)
輪郭補正	有	付属品	バリフォーカルレンズ×1、ACアダプター×1 取付用金具(ネジ・アンカー付)×1、 電源接続用コード×1、BNC/RCAプラグ×1
レンズマウント	CSマウント		

■ 免責事項

- ・本商品は盗難防止器具、災害防止器具ではありません。本商品の使用または使用不能から生じる付随的な損害（事業利益の損失・事業の中断・記録内容の変化・消失など）に関して、当社は一切責任を負いません。
- ・本商品を使用中、何らかの不具合によって録画、録音、編集されなかった場合の内容の補償および付随的な損害（事業利益、事業の中断など）に対して、当社は一切責任を負いません。
- ・商品の設置（取り付け・取り外しなど）により生じた建物への損傷やその他の損害について、当社は一切責任を負いません。
- ・取扱説明書の記載内容を守らないことにより生じた損害に関して、当社は一切責任を負いません。
- ・当社が関与しない付属機器、ソフトウェアなどとの組み合わせによる誤動作や操作不能などから生じた損害に関して、当社は一切責任を負いません。
- ・地震、雷、風水害などの自然災害および当社の責任によらない火災、第三者による行為、その他の事故、お客様の故意または過失・誤用・その他の異常な条件下での使用により生じた損害に関して、当社は一切責任を負いません。
- ・お客様による監視映像（映像を含む）が何らかの理由により公となりまたは監視目的以外に使用され、その結果個人または団体などによるプライバシー侵害などを理由とするいかなる賠償請求やクレームなどに関しては、当社は一切責任を負いません。
- ・本商品を輸出される場合には、外国為替及び外国貿易法の規制並びに米国輸出管理規制等外国の輸出関連法規をご確認の上、必要の手続きをお取りください。

SEC-N732 各部の名称/設定スイッチの設定



※ 電源接続コード ACアダプターを直接接続する場合等に使用します



※ 取付金具取付台



取付金具取付台は、出荷時は本製品の本体下面に装着されています。天井取付等、設置場所にあわせて本体の上面にも装着できます。必要に応じて、変更してください。使用するネジは、装着してあるネジをお使いください。それ以外のものを使用した場合、本体内部を破損する場合がありますのでご注意ください。

① 設定スイッチ

- ・ESC：電子シャッターコントロール
オートアイリスではないレンズを使用する場合、[ON]にするとシャッタースピードを本体側で1/60～1/100,000/秒で調整をします。【出荷時は [OFF] に設定されています】
- ・BLC：逆光補正スイッチ
出入り口や窓の近くに設置する場合、[ON]にすると逆光の時でも明るさを自動調整して見やすい映像にします。【出荷時は [ON] に設定されています】
- ・FL：フリッカーレススイッチ
電源周波数が50Hz地域の蛍光灯照明下でご使用になる場合、[ON]にすると、フリッカーが軽減されます。【出荷時は [ON] に設定されています】
- ・MIR：ミラースイッチ
[ON]にすると映像が反転します。【出荷時は[OFF]に設定されています】

② 電源接続端子 (DC12V)

電源を接続します。(DC12V 極性あり)

③ レンズアイリス出力端子 (IRIS)

オートアイリスレンズの接続端子を接続します。

④ 電源ランプ

電源が正しく接続されるとランプが点灯します。

⑤ 映像接続端子 (VIDEO)

映像ケーブルを接続します。(コンポジット信号)

⑥ DCレベルの調整 (VR)

DCタイプのオートアイリスレンズを使用時に、次のような状態になる場合、LEVELボリュームの調整が必要です。

- ・被写体の背景が極端に明るい、または暗いとき。
- ・モニター画面の明るさが不自然なとき。
左側に調整：画面全体が暗くなる
右側に調整：画面全体が明るくなる

⑦ レンズタイプ選択スイッチ

付属のレンズ以外を使用される場合、レンズのタイプにより設定します。
DC：DCタイプのオートアイリスレンズを接続します。(出荷時設定)
VIDEO：アンプ内蔵タイプのオートアイリスレンズを接続します。

⑧ バリフォーカルレンズ

- ・焦点距離 $f=3.5\text{mm}\sim 8\text{mm}$
- ・最大口径比 1 : 1.4 ($f=3.5\text{mm}$) \sim 1.8 ($f=8\text{mm}$)
- ・絞り範囲 F1.4～F300相当

※ レンズの調整

- ・先にWIDE/TELEのツマミを調整し、焦点距離を決めます。
- ・次にフォーカスのツマミを調整し、ピントが合ったところで固定します。
- ・WIDE/TELEの両端でピントが合わない場合は、ツマミを少し戻した状態でフォーカスを調整してください。