

## 持込修理

本書は、取扱説明書・本体などの記載内容にそった正しいご使用のもとで、保証期間中に故障した場合に、本書内容にそって当社が無料修理をさせていただくことをお約束するものです。保証期間中に故障が発生したときは、本書と製品をご持参の上、お買い上げの販売店に修理をご依頼ください。

★印欄に記入がないときは無効です。本書をお受け取りの際は必ず記入をご確認ください。

また、本書は再発行しませんので、紛失しないように、大切に保管してください。

1. 保証期間内でも、次の場合は有料修理になります。

(イ) 誤ったご使用や不当な修理・改造で生じた故障、損傷。

(ロ) お買い上げ後の落下や輸送などで生じた故障、損傷。

(ハ) 火災、天災地変(地震、風水被害、落雷など)、塩害、ガス害、異常電圧で生じた故障、損傷。

(ニ) 本書のご提示がない場合。

(ホ) 本書にお買い上げ年月日、販売店名の記入のない場合、あるいは字句が書き換えられた場合。

(ヘ) 消耗部品の交換。

(ト) 一般家庭用以外(例えば業務用)にご使用の場合の故障、損傷。

2. 出張修理を行った場合は、出張に要する実費を申し受けます。

3. 修理で取り外した部品は、特段のお申し出がない場合は、当社で引き取らせていただきます。

4. 本書は、日本国内においてのみ有効です。

This warranty is valid only in Japan.

5. ご転居またはご贈答などでお買い上げの販売店に修理を依頼できない場合には、当社へご相談ください。

型名	SHT-N381		保証期間	1年間 (付属品除く)
お客様	お名前	TEL		
	ご住所			
★お買い上げ日	TEL			
★販売店	住所・店名	TEL		

## ○補修用性能部品の保有期間

・カラー監視カメラの補修用性能部品の保有期間は、製造打ち切り後5年間です。

・補修用性能部品とは、その製品の機能を維持するために必要な部品です。

この保証書によって保証書を発行している者(保証責任者)、およびそれ以外の事業者に対するお客様の法律上の権利を制限するものではありません。

修理のために必要なお客様の個人情報を当社から修理委託している保守会社などに提供する場合がございますが、個人情報保護法および当社の個人情報保護規定を遵守させていただきますのでご了承ください。

# 赤外線投光器内蔵 屋内用ドームカメラ

## SHT-N381 取扱説明書



### 主な特長

HD-TVI対応 約200万画素の高画質

周囲の明るさに応じて赤外線LEDが自動点灯

赤外線LED 12個内蔵 (投光距離:約10m)

照明のチラツキを抑えるフリッカーレス機能

UTC機能対応 取付後にレコーダーからカメラ設定が可能

200m伝送に対応

保証書付: 保証書のお買い上げ日、販売店などの記入をお確かめください。

このたびは、赤外線投光器内蔵屋内用ドームカメラSHT-N381をお買い上げいただき、まことにありがとうございます。この商品を安全に正しく使用していただくために、お使いになる前にこの取扱説明書をよくお読みになり、十分にご理解ください。お読みになった後は、お使いになるかたがいつでも見られるところに必ず保管してください。

# 安全上の注意 (必ずお守りください)

お使いになる人や他の人への危害や財産の損害を防ぐために、お守りいただくことを説明しています。「表示の説明」は、誤った取り扱いをしたときに生じる危害、損害の程度の区分を説明し、「図記号の説明」は図記号の意味を示しています。

■ 表示内容を無視して誤った使い方をしたときに生じる危害や損害の程度を、次の表示で区分し、説明しています。

 <b>警告</b> 「死亡または重傷*1を負う可能性がある内容」を示しています。	 <b>注意</b> 「軽傷*2を負うことや、物的損害*3が発生する可能性がある内容」を示しています。
--	--

\*1: 重傷とは、失明やケガやけど(高温・低温)・感電・骨折・中傷などで後遺症が残るもの、および治療に入院や長期の通院を示すものをさします。  
\*2: 軽傷とは、治療に入院や長期の通院を要さないケガやけど・感電などをさします。  
\*3: 物的損害とは、家庭・家財、お好み家電・ペットなどにかかわる拡大損害をさします。

■ お守りいただく内容の種類を、次の絵表示で区分し、説明しています。(下記は絵表示の一例です。)

 <b>禁止</b> してはいけないこと(禁止)を示します。	 <b>指示</b> しなければならないこと(指示)を示します。
---	---

## 警告

### 火災・感電・ショートを防ぐために



**異常・故障時にはすぐに使用を中止する**

- 電源コードを動かすと通電したり、しななかったりする
  - 本体が変形したり異常に熱い
  - ときどき止まる
  - 「こげくさい」などの異臭がする
  - 異常な音がある
- ・発煙・発火・感電の原因。  
すぐに電源プラグを抜いて、販売店へ点検・修理を依頼してください。



**電源・専用ACアダプターは正しく使う**

- コンセントや配線器具の定格を超えるような使い方をしない。また、AC100V以外で使用しない  
・火災・感電の原因。
- 専用ACアダプターのプラグとコンセントのホコリなどはプラグを抜き、定期的に乾いた布でふき取る
- 専用ACアダプターのプラグは根元まで確実に差し込む  
・火災・感電の原因。
- 付属の専用ACアダプターを使う  
・破損・発熱による火災の原因。
- お手入れのときは、必ず電源プラグをコンセントから抜く  
・感電・ケガの原因。



- 専用ACアダプターが傷んだり、コンセントの差し込みがゆるいときは使用しない  
・感電・ショート・発火の原因。
- 専用ACアダプターを傷つけない、コードを無理に曲げない、引っ張らない、ねじらない、束ねない、加工しない、重いものを載せない、はさみ込まない
- 専用ACアダプターはぬれた手で抜き差ししない  
・感電・ケガの原因。



**専用ACアダプターは、屋外で使わない**

- 専用ACアダプターは、防水構造ではありません。



**水まわりや風呂場では絶対に使わない**

- 感電の原因。
- 本体・専用ACアダプターは絶対に水洗いしない  
・感電・故障の原因。



**絶対に改造はしない  
また、修理技術者以外の人には、  
分解したり修理をしない**

- ・火災・感電・ケガの原因。  
修理はお買い上げの販売店にご相談ください。

### ケガ・やけどを防ぐために



- 雷がなったら、本体・専用ACアダプターに触れない  
・感電・ケガの原因。

## 注意

### 火災・感電・ショートを防ぐために



- 火気に近づけない  
・本体や専用ACアダプターなどの変形によるショート・発火の原因。
- ほこりの多い場所では使わない  
・火災の原因。
- 機器内部に金属物を入れない  
・火災・感電の原因。



- 電源・専用ACアダプターは正しく使う
- 専用ACアダプターを抜き差しするときは、必ず専用ACアダプター本体を持って抜き差しする  
・プラグ刃の変形、コードの断線による感電・ショート・過熱による発火の原因。
- 長時間使わないときは、専用ACアダプターをコンセントから抜く  
・ケガ・やけど・絶縁劣化による感電・漏電・火災の原因。

### ケガ・破損を防ぐために



- 振動の激しい場所には設置しない
- 壁に取り付けて使用するときは、堅固・確実に取り付ける  
・けがの原因

## 免責事項

### ■ 免責について

・本製品は盗難・犯罪防止器具、災害防止器具ではありません。  
・本製品の使用または使用不能から生じる付随的な損害(事業利益の損失・事業の中断・記録内容の変化・消失など)に関して、当社は一切の責任を負いません。  
・地震、雷、風水害などの自然災害、当社の責任によらない火災、第三者による行為、その他の事故、お客様の故意または過失、誤用、その他異常な条件下での使用により生じた損害に関して、当社は一切の責任を負いません。  
・取扱説明書の記載内容を守らないことにより生じた損害に関して、当社は一切の責任を負いません。  
・当社が関与しない接続機器、ソフトウェアなどの意図しない組み合わせによる誤動作や操作不能などから生じる損害に関して、当社は一切の責任を負いません。  
・本製品を使用中、万が一何らかの不具合により、録音・録音されなかった場合の内容の補償および付随的な損害(事業利益の損失・事業の中断など)に対して、当社は一切の責任を負いません。  
・お客様ご自身または権限のない第三者が修理・改造を行った場合に生じた損害に関して、当社は一切の責任を負いません。  
・本製品により記録・編集された映像が何らかの理由により公となり、または記録・編集目的以外に使用され、その結果個人または団体などによるプライバシーの侵害などを理由とするいかなる賠償請求やクレームなどに関して、当社は一切の責任を負いません。  
・本製品の設置(取付・取外しなど)により生じた建物への損傷やその他の損害について、当社は一切の責任を負いません。

### ■ 個人情報の保護について

・本製品のシステムを使用して撮影、記録された人物・その他の映像で、個人を特定できるものは「個人情報の保護に関する法律」で定められた「個人情報」に該当します。※法律に従って映像情報を適正にお取り扱いください。(その映像の開示・公開、インターネットでの配信

はあらかじめ承諾を得ることが必要になり、システムを運用する方の責務となりますのでご注意ください。)※経済産業省の「個人情報の保護に関する法律についての経済産業分野を対象とするガイドライン」における【個人情報に該当する事例】を参照してください。

### ■ 著作権・肖像権についてのご注意

・本製品で録画した映像を無断で複製、放映、上映、有線放送、公開演奏、レンタル(有償、無償を問わず)することは、法律により禁止されています。  
・お客様が本製品で録画した映像を権利者に無断で使用、開示、頒布または展示等を行うと著作権・肖像権等の侵害となる場合があります。なお、実演や興行、展示物などの中には、監視などの目的であっても、撮影を制限している場合がありますのでご注意ください。また、著作権の対象となっていない映像やファイルの伝送は、著作権法で許容された範囲内でのご使用に限られますのでご注意ください。

### ■ 輸出制限について

・本製品を海外へ持ち出される場合には、外国為替および外国貿易法の規制ならびに米国輸出管理規則等、外国の輸出関連法規をご確認の上、必要な手続きをお取りください。

### ■ 用途制限について

・本製品は一般家庭での使用を意図して設計・製造されています。生命・財産に著しく影響のある高信頼性を要求される用途への使用は避けてください。このような使用に対する万一の事故に対し、当社は一切の責任を負いません。  
※高信頼性を必要とする用途例: 化学プラント制御、医療機器制御、緊急連絡制御、重要な監視用途など

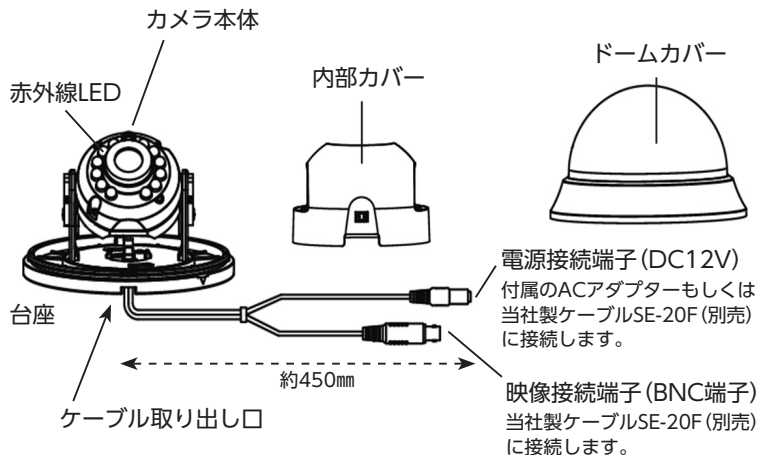
## 梱包内容の確認

<input type="checkbox"/> カメラ本体	×1	<input type="checkbox"/> 樹脂アンカー	×3
<input type="checkbox"/> 専用ACアダプター	×1	<input type="checkbox"/> 取付用型紙シール	×1
<input type="checkbox"/> 取付用ネジ	×3	<input type="checkbox"/> 取扱説明書(保証書付)	×1

## 注意事項

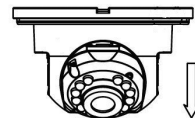
- 本製品は、夜間の撮影を可能にするため、赤外線に対する感度が高くなっています。そのため、赤外線を強く反射する物(化学繊維の含まれた衣服等)を撮影すると、色に変色して見えることがあります。
- カメラ本体部分は分解しないでください。(保証対象外になります)
- 本製品は、天井に設置することを意図して設計・製造されています。

## 各部位について

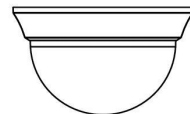


## カメラの取付方法

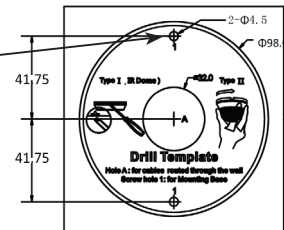
1. ドームカバーを外します。  
ドームカバーは左に回すと外すことができます。



2. カメラの設置位置を決め、付属の取付用型紙シール(右図)を天井に貼り付けます。



取付用ネジ穴位置(2ヶ所)



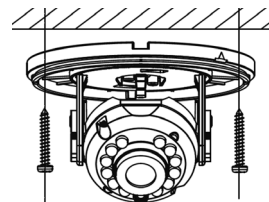
3. シールの穴の位置に穴を開けます。  
穴開け後は、忘れずにシールを剥がしてください。

## 注意事項

- 設置の際は取付位置の強度と設置方向(撮影画角)を十分確認してください。
- 通電していない状態で作業を行ってください。
- 天井の裏側にケーブルを通す場合は、別にケーブル用の穴を開ける必要があります。

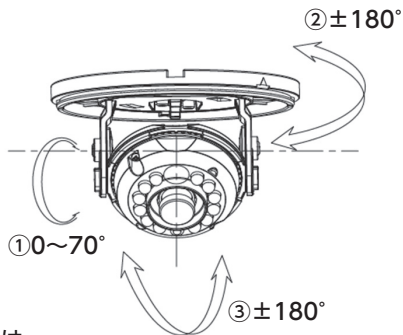
4. 台座側面の取り出し口からケーブルをひき出します。  
(ケーブル用の穴を開けた場合は、ケーブルを穴に通します。)

5. 設置には必ず付属の取付用ネジを使用し、落下などしないようしっかりと本体を天井に固定します(右図)。  
この時、ケーブルを挟み込まないように注意してください。



6. ケーブルの先端を当社製ケーブルSE-20F(別売)に接続します。

7. モニターで画角を確認し、右図の①(チルト)、②(パン)、③(ロール)の範囲でカメラの向きを調整します。



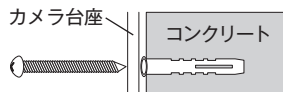
①のチルト調整のみ、カメラ本体側面に固定ネジがありますのでご注意ください。

8. ドームカバーを取り付ける場合は、ドームカバー内側にある爪と台座側にある切り抜きの位置を合わせて右に回します。ドームカバーが回らなくなるまで確実に回してください。

#### 《樹脂アンカーの使用方法》

コンクリート等に設置する際に使用します。ご使用の際は、予め壁に穴を開けてアンカーを打ち込みます。

次に、右図のように取付金具を固定するために取付用ネジを締めます。

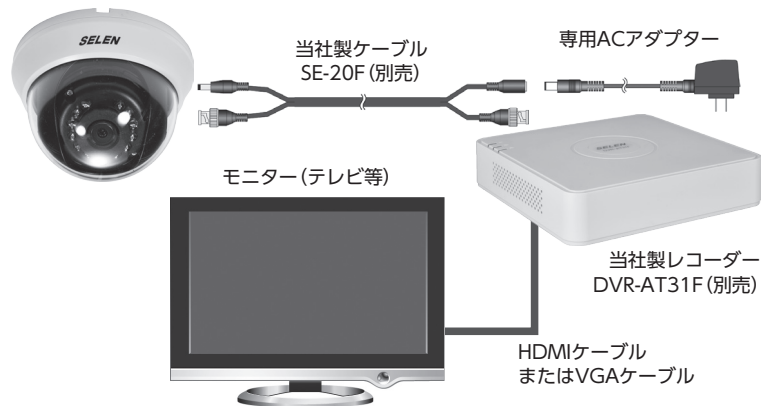


#### 《ケーブルの屋外配線についての注意》

- ① 架空配線はしないでください。カメラが雷等の影響を受けることがあります。
- ② 風雨や直射日光を避けてください。
- ③ コネクター部は防水対応ではありません。コネクター接続部が屋外等になる場合には、防水ケースに入れるなど防水処理を施してください。
- ④ 市販のPF管を使用した配線工事をおすすめします。

## メニュー設定方法

1. カメラを当社製レコーダーDVR-AT31F(別売)とモニター(別売)に接続します。モニターするにはHDMI端子またはVGA端子が必要です。



2. 全ての機器の電源を入れ、モニターに映像を映します。

3. ライブ画面上でマウスを右クリックし、表示されたメニューの「PTZコントロール」をクリックします。

4. PTZ操作ウィンドウが画面左上に表示されますので、右図の○で囲ったアイコンをクリックします。

5. メニューが画面に表示されます。



■ **FORMAT** 1080P30/1080P25:初期設定では「1080P30」になっています。蛍光灯など照明のちらつきが発生した場合は「1080P25」をお選びください。

■ **LANGUAGE** 英語か中国語を選択できます。

■ **MAIN MENU**

AE	<ul style="list-style-type: none"> <li>• BRIGHTNESS</li> <li>• AGC</li> </ul>	<ul style="list-style-type: none"> <li>• EXPOSURE MODE</li> <li>• DWDR</li> </ul>
WB	<ul style="list-style-type: none"> <li>• MODE</li> </ul>	
DAY-NIGHT	<ul style="list-style-type: none"> <li>• MODE</li> </ul>	<ul style="list-style-type: none"> <li>• INFRARED</li> <li>• SMART IR</li> </ul>
VIDEO SETTINGS	<ul style="list-style-type: none"> <li>• IMAGE MODE</li> <li>• COLOR GAIN</li> </ul>	<ul style="list-style-type: none"> <li>• CONTRAST</li> <li>• DNR</li> <li>• SHARPNESS</li> <li>• MIRROR</li> </ul>
RESET		
SAVE-EXIT		

1. メニューはPTZ操作ウィンドウを使って操作します。(右図)

2. 上下ボタンをクリックして項目を選択します。

3. 選択を確定するには、「アイリス」の左の「+」をクリックします。

4. 左右ボタンをクリックして、選択した項目の値を調整します。



1. AE (露出)		
BRIGHTNESS (明るさ)		映像の明るさを調整します。数値が大きいかほど明るくなります。
EXPOSURE MODE (露出モード)	GLOBAL	通常の露出モードです。
	BLC (逆行補正)	逆光のときに映像の暗い部分を明るくするモードです。数値が大きいかほど明るくなります。
AGC (オートゲインコントロール)		映像の明るさを自動的に調整します。設定値を高くするとノイズも増加します。
DWDR (デジタルワイドダイナミックレンジ)		逆光など明るさの差が激しい状況下で明るさのバランスをとり、全体的な視認性を改善する機能です。
		DWDRオン                      DWDRオフ

2. WB (ホワイトバランス)		
MODE	ATW (オートレースホワイトバランス)	光源が変化すると、カメラが自動的にホワイトバランスを調整します。
	MWB (マニュアルホワイトバランス)	R GAINとB GAINの値を設定し、赤と青の色合いを調整できます。

3. DAY&NIGHT			
MODE	COLOR	常にカラーモードで映像を出力します。	
	B/W	常に白黒モードで映像を出力します。	
	SMART	INFRARED (赤外線)	赤外線のオン/オフを設定します。
		SMART IR	赤外線を最適な強度に調整し、過度な露出を防ぎます。SMART IRの値は0から3の範囲で調整できます。値が大きいかほど効果が顕著になります。

4. VIDEO SETTING	
IMAGE MODE (彩度)	[STD (標準)]が[HIGH-SAT (高彩度)]を選択します。
CONTRAST (コントラスト)	色と光のコントラストの強さを調整します。 数値が大きいくほどコントラストが強くなります。
SHARPNESS	輪郭の鮮明さを調整します。 数値が大きいくほど鮮明になります。
COLOR GAIN	色の強さを調整します。
DNR (デジタルノイズリダクション)	特に光が弱い状況で映像のノイズを低減します。 数値が高いほど効果が高まります。
MIRROR	映像の左右・上下・上下左右を反転させます。

5. RESET	すべての設定を初期設定に戻します。
----------	-------------------

6.SAVE - EXIT	設定を保存してメニューを終了します。
---------------	--------------------

## 仕様

撮像素子	1/2.7型 CMOS	人の認識距離※1		約8m
有効画素数	約200万画素	内蔵 投光器	LED	赤外線LED 12個
映像出力モード	1080P (モニター解像度 1920×1080)	出力 端子	映像出力	約10m BNCジャック端子
最低被写体照度	約0.5ルクス(赤外線投光ON時)	その他 機能	音声出力	—
水平画角	約95°		防水性能(IP)	—
電子シャッター	1/25~1/50,000	スペック	OSD機能	有(レコーダーのUTC機能に対応)
レンズ	固定レンズ f=2.8mm/F2.0		照度センサー	有
オートアイリス	—	電源(専用ACアダプター)※2	動作周囲温度	約-10~+40°C
ホワイトバランス	自動		消費電力	通常時最大 約1W
逆光補正	有		電力	LED投光時最大 約2W
フリッカーレス	有		外形寸法	約Φ98×H66mm
WDR	有(D-WDR)	質量	約140g	
ノイズリダクション機能	有	最大ケーブル長※3	約200m	

※1:「人の認識距離」とは、人を識別できる距離を表します。距離は、あくまでも目安です。カメラの設置場所、環境によって人を識別できる距離は変化します。 ※2: 電源は、必ず付属の専用ACアダプターをご使用ください。また、カメラを複数台設置の際は、ACアダプター接続の間違いにご注意ください。 ※3:最大ケーブル長はあくまでも目安です。ケーブルの種類、品質や周囲の環境によって変化します。また、継ぎ足し配線も推奨しません。

## 保証とアフターサービス (必ずお読みください)

- 修理・お取り扱い・お手入れについてご不明な点は、お買い上げの販売店へご相談ください。販売店に相談できない場合は、下記へお問い合わせください。

## 株式会社セレン

TEL : 03-5911-1045

FAX : 03-5911-1046

E-mail : info@selen.co.jp

※通話・通信料金は、お客様ご負担になります。

※お客様からご提供いただいた個人情報、修理やご相談への回答、カタログ発送などの情報提供に利用いたします。

※利用目的の範囲内で当該製品に関連する関係会社にお客様の個人情報を提供する場合があります。

## 受付時間

平日(土日祝日除く)10:00~18:00

- 保証書 (一体)

- ・ 保証書は、必ず「お買い上げ日、販売店」などの記入をお確かめの上、販売店から受けとっていただき、内容をよくお読みの後、大切に保管してください。
- ・ 保証期間はお買い上げの日から1年間です。
- ・ 保証期間中の故障は保証書の内容に基づき無料修理となります。無償商品交換ではありません。

- 補修用性能部品の保有期間

- ・ カラーカメラの補修用性能部品の保有期間は、製造打ち切り後5年間です。
- ・ 補修用性能部品とは、その製品の機能を維持するために必要な部品です。

- 部品について

- ・ 修理のために取りはずした部品は、特段のお申し出がない場合は当社にて引き取らせていただきます。
- ・ 修理の際、当社の品質基準に適合した再利用部品を利用することがあります。
- ・ 部品共通化のため、一部予告なしに仕様や外観色を変更することがあります。

- 修理を依頼されるときは (持込修理)

- ・ 異常があるときは、電源を切り使用を中止して、必ず専用ACアダプターをコンセントから抜いてからお買い上げの販売店にご連絡ください。

- ◆ 保証期間中は…

保証書の規程にしたがって、当社が修理をさせていただきます。なお、修理に際しましては、保証書をご提示ください。

- ◆ 保証期間が過ぎているときは…

保証期間経過後の修理については、お買い上げの販売店にご相談ください。修理すれば使用できる場合は、ご希望により有料で修理させていただきます。

- ◆ 修理料金のしくみ…

修理料金は、技術料、部品代などで構成されています。  
技術料：故障した製品を正常に修復するための料金です。  
部品代：修理に使用した部品代金です。